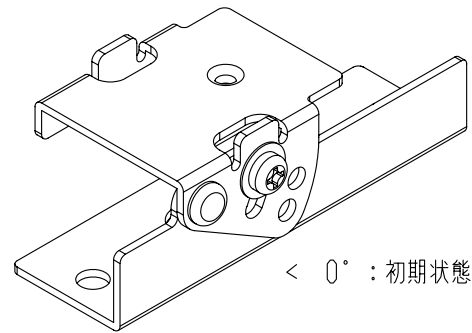
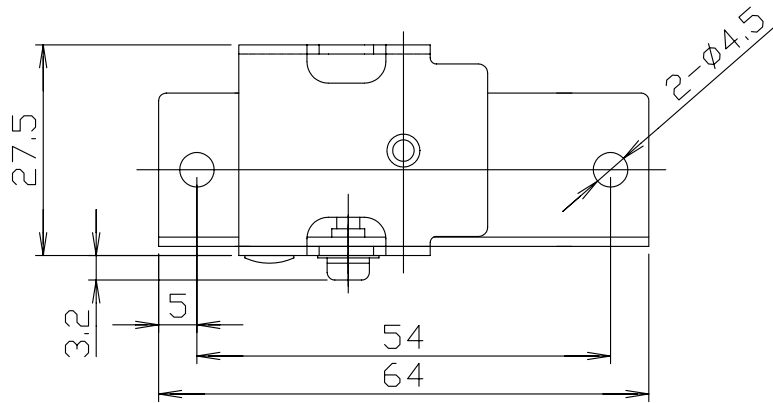
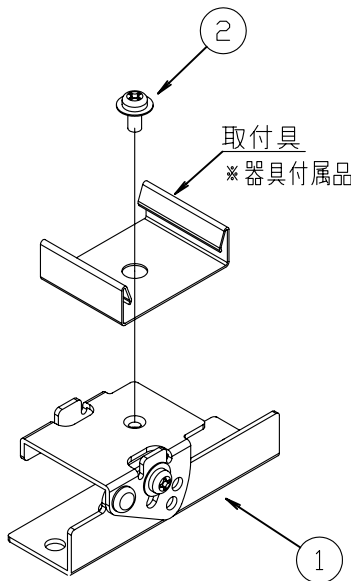
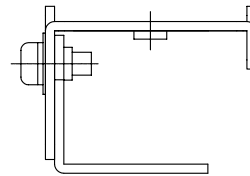
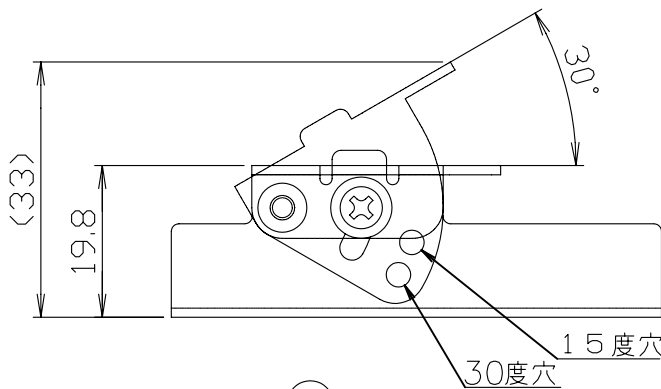


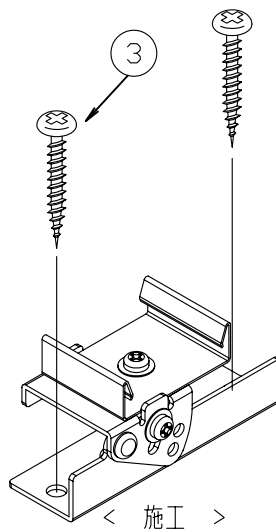
符号	改定記事	日付	担当	承認



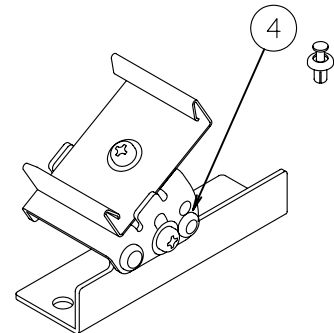
< 0° : 初期状態 >



< 取付具へ取付 >



< 施工 >



< 角度固定 >
< 15度または30度穴で固定 >

4	付属品3	1	アルミ	角度固定用リベット
3	付属品2	2	SUS なべ頭 呼び4.0*25mm	施工用
2	付属品1	1	SUS ナベ座付小ねじ M3*6	本体-取付ブラケット固定用
1	傾斜取付具	1	SUS304 t=1.2	

番号	部品名	数量	材質・仕様	摘要
品名	傾斜取付具			保護等級 -
形名	MAF1-FFP [屋内外用]			仕様図番 -
発行	2022. 06. 01		作成	検図 承認
森山産業株式会社				
http://www.moriyama-corp.co.jp/			単位mm・第三角法	