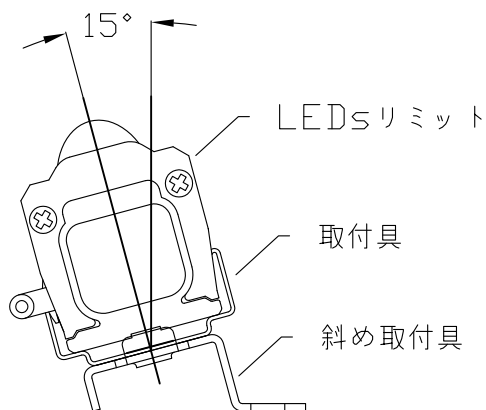
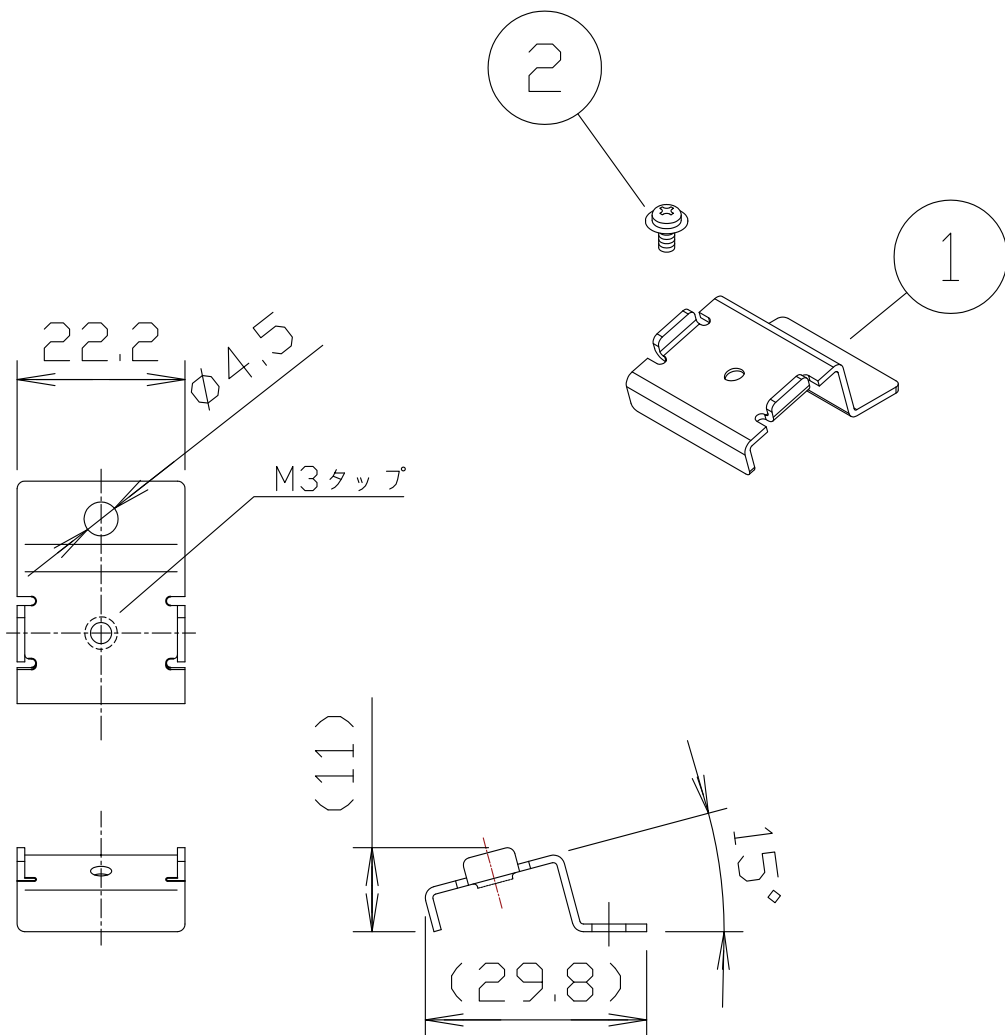


製品図

符号	改定記事	日付	担当	承認



参考 嵌合図

*本品はLEDsリミットを斜め15°に照射するの場合に使用します。

2	なべ座付き小ねじ	1	SUS なべ座付き小ねじ M3*6	付属品
1	15°斜め取付具	1	SUS304 t=1	
番号	部品名	数量	材質・仕様	摘要
品名	15°斜め取付具			保護等級 ー
形名	ESE-FF15 屋内外用			仕様図番 ー
発行	2024. 10. 04		作成	検図 承認
森山産業株式会社				
http://www.moriyama-corp.co.jp/			単位mm・第三角法	