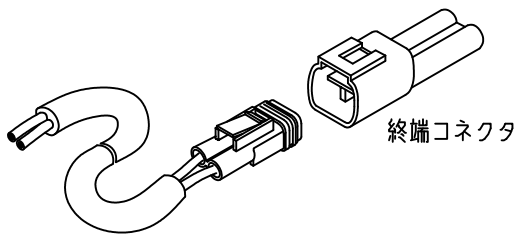


製品図



終端コネクタ

符号	改定記事	日付	担当	承認

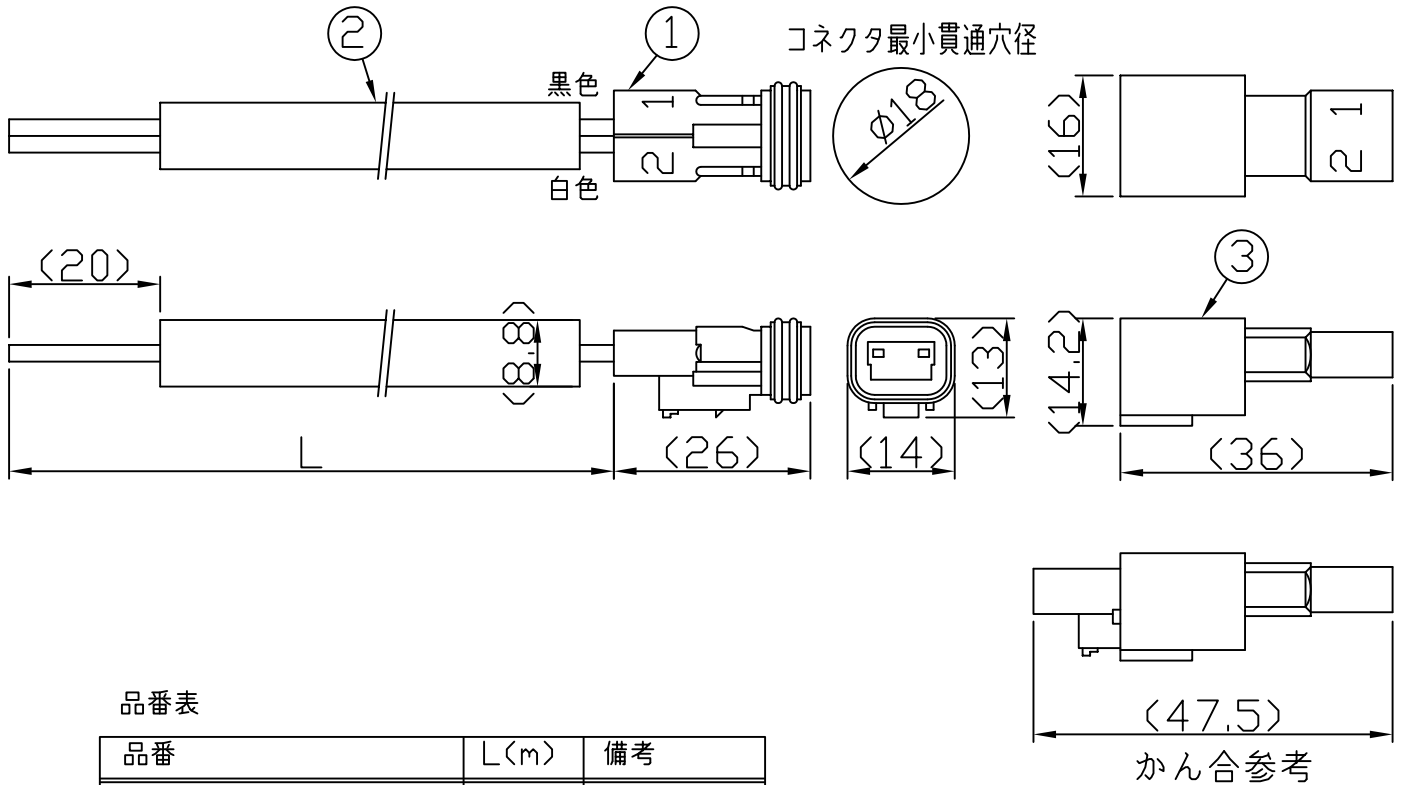
入力側  
電源側

出力側  
負荷側

終端側

EPTC220-6××

終端(封止)コネクタ  
ESC N2



品番表

品番	L(m)	備考
EPTC220-605-K	0.5	-
EPTC220-610-K	1	標準品
EPTC220-620-K	2	-
EPTC220-640-K	4	-
EPTC220-660-K	6	-
EPTC220-680-K	8	-

3	ハウジング	1	PBT (白)	住鋺テック CL07D形
2	電線	1	VCT 0.75sq (灰)	長さは品番表参照
1	コネクタ	1	PBT (白)	住鋺テック CL07D形
番号	部品名	数量	材質・仕様	摘要
品名	電源ケーブルキット			コネクタ保護等級 IP67
形名	EPTC220-6-K形			仕様図番 -
発行	2021. 03. 26		作成	検図 承認
<b>森山産業株式会社</b>				
<a href="http://www.moriyama-corp.co.jp/">http://www.moriyama-corp.co.jp/</a>			単位mm・第三角法	