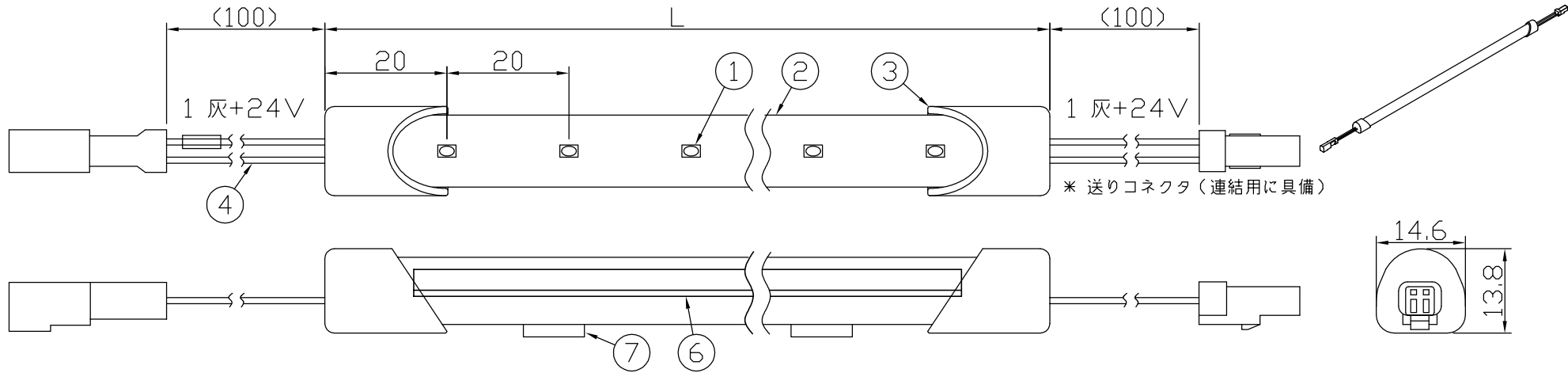


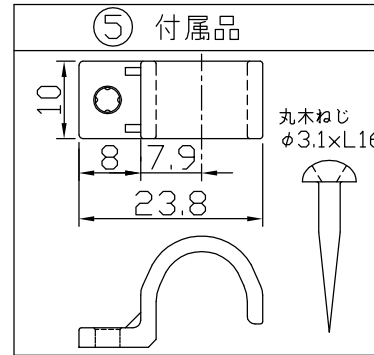
符号	改定記事	日付	担当	承認



[仕様概要] (端末用はELR6L2-xxxE50-24) 定格電圧：24V直流

形名	長さ L (mm)	定格電力 (W)	入力電流 (A)	配光角 (度)	全光束 (lm)参考値
ELR6L2-014J50-24	140	1	0.04	長方向 120	100
ELR6L2-026J50-24	260	2	0.08		200
ELR6L2-038J50-24	380	2.9	0.12		300
ELR6L2-050J50-24	500	3.9	0.16		400
ELR6L2-062J50-24	620	4.8	0.20		500
ELR6L2-074J50-24	740	5.8	0.24		600
ELR6L2-086J50-24	860	6.8	0.28	幅方向 50	710
ELR6L2-098J50-24	980	7.7	0.32		810
ELR6L2-110J50-24	1100	8.7	0.36		910
ELR6L2-122J50-24	1220	9.6	0.40		1010
ELR6L2-134J50-24	1340	10.6	0.44		1110
ELR6L2-146J50-24	1460	11.6	0.48		1210

LED寿命は光束維持率70%で4万時間以上。レンズなし標準形に対して直下照度は概ね1.5倍



[形名付与法]

ELR6L2-xxxJxx-24

色温度表記

J:送り付 E:送りなし

長さ表記

LEDピッチ 2:20

LED色温度	5000K	専用調光
LED色度	sw50	
LED演色性	Ra73	

《使用上の注意》

1. 電源電圧は±5%以内としてください。
2. 通電中にLEDを至近から直視しないでください。目を傷めるおそれがあります。
3. LEDは素子の性質上ばらつきがあるため、同じ形名でも製品ごとに発光色・明るさが異なる場合があります。
4. 本製品の最大連結長は9mが目安です。
5. 本製品は曲げられません。

番号	部品名	数量	材質・仕様	摘要
7	両面粘着テープ	2	アクリルフォーム	仮止用
6	内装集光レンズ	1	アクリル	-
5	取付具	N	PC(クリア)	ねじ含む
4	口出線組立	N	耐熱耐候Si電線0.3sq	防水コネクタ(JST JWPF)
3	エンドカバー	2	PC(クリア)	-
2	ケース	1	PC(クリア)	-
1	LED	N	チップ形	日亜化学工業

品名	LEDsラインHi		保護特性	IP67
形名	ELR6L2形 [5000K昼白色 集光形]		仕様図番	-
発行	2014. 12. 27		作成	検図
森山産業株式会社 http://www.moriyana-corp.co.jp/			承認	承認
			単位mm・第三角法	