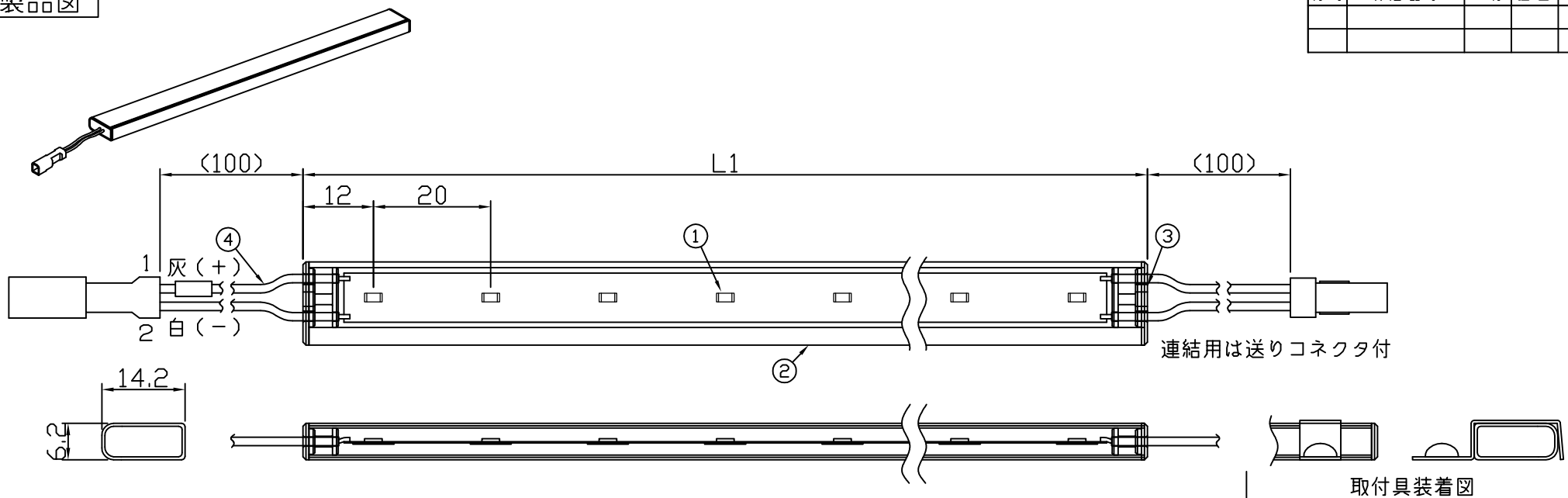


製品図

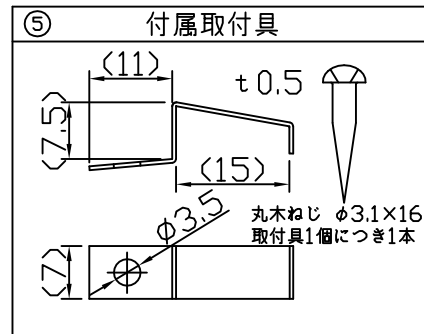
符号	改定記事	日付	担当	承認



[仕様概要] (端末用はELT6F2-xxxJ50-24) 定格電圧：24V直流

形名	長さ L (mm)	定格電力 (W)	入力電流 (A)	配光角 (度)	全光束 (lm)参考値
ELT6F2-012J50-24	124	1	0.04	長方向	110
ELT6F2-024J50-24	244	2	0.08		230
ELT6F2-036J50-24	364	2.9	0.12	120	340
ELT6F2-048J50-24	484	3.9	0.16		450
ELT6F2-060J50-24	604	4.8	0.20	幅方向	560
ELT6F2-072J50-24	724	5.8	0.24		680
ELT6F2-084J50-24	844	6.8	0.28	120	790
ELT6F2-096J50-24	964	7.7	0.32		900
ELT6F2-108J50-24	1084	8.7	0.36		1010
ELT6F2-120J50-24	1204	9.6	0.40		1130
ELT6F2-132J50-24	1324	10.6	0.44		1240
ELT6F2-144J50-24	1444	11.6	0.48		1350

LED寿命は光束維持率70%で4万時間以上



[形名付与法]

ELT6F2-xxxJxx-24

色温度表記

J:送り付 E:送りなし

長さ表記

LEDピッチ 2:20

LED色温度	5000K	専用調光
LED色度	sw50	
LED演色性	Ra73	

《使用上の注意》

1. 電源電圧は±5%以内としてください。
2. 通電中にLEDを至近から直視しないでください。
目を傷めるおそれがあります。
3. LEDは素子の性質上ばらつきがあるため、
同じ形名でも製品ごとに発光色・明るさが異なる場合があります。
4. 本製品の最大連結長は9mが目安です。
5. 本製品の最小曲げ半径は200mmとして、繰り返しは避けてください。

5	取付具	N	SUS304	
4	口出線組立	N	耐熱耐候Si電線0.3sq	防水コネクタ (JST JWPF)
3	エンドキャップ	2	PC (クリア)	
2	角チューブ	1	PMMA/TPE (クリア)	
1	LED	N	チップ形	日亜化学工業

番号 部品名 数量 材質・仕様 摘要

品名 LEDチューブ 保護特性 IP64

形名 ELT6F2形 5000K昼白色 24V 仕様図番 ---

発行 2014. 12. 16 作成 検図 承認

森山産業株式会社

http://www.moriyama-corp.co.jp/ 単位mm・第三角法