

製品図

符号	改定記事	日付	担当	承認

終端コネクタ

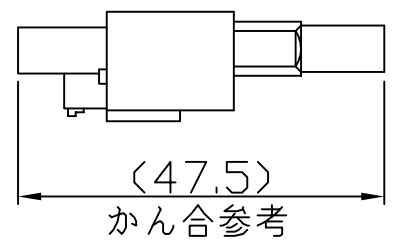
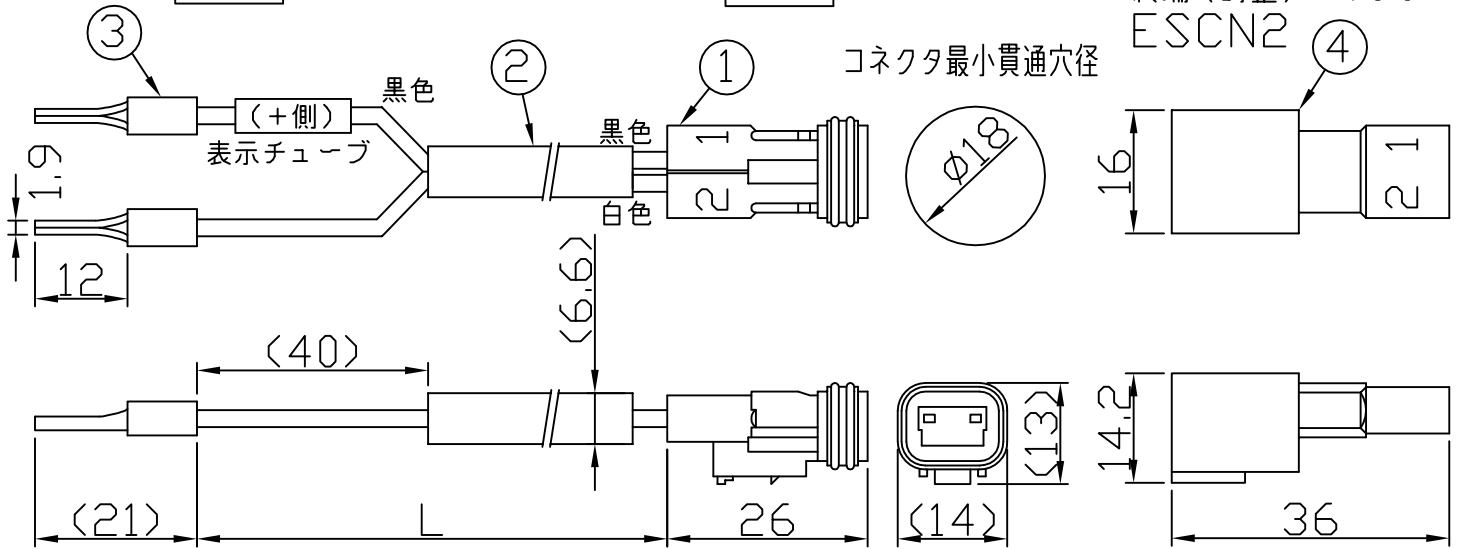
入力側  
電源側

出力側  
負荷側

終端側

終端(封止)コネクタ  
ESCN2

コネクタ最小貫通穴径



品番表

セット品番	L(m)	備考
EPBC220-805-K	0.5	-
EPBC220-810-K	1	標準品
EPBC220-820-K	2	-
EPBC220-840-K	4	-
EPBC220-860-K	6	-
EPBC220-880-K	8	-

1m当たり線路抵抗値0.05Ω。1A通電時の1m当たり電圧損失は0.05V。

低電圧 屋外用

番号	部品名	数量	材質・仕様	摘要
4	終端コネクタ	1	PBT(白)	住鋺テック 封止防水
3	棒端子	2	黄銅条、被覆付(赤)	JST VTUB-1.25
2	電線	1	VCTF 0.75sq(灰)	長さは品番表参照
1	コネクタ	1	PBT(白)	住鋺テック CL07D形

品名	電源ケーブルキット	保護等級	IP67
形名	EPBC220-8-K形	仕様図番	-
発行	2017.03.29	作成	検図
			承認



森山産業株式会社



http://www.moriyama-corp.co.jp/

単位mm・第三角法