

この取扱説明書は特注仕様による内容を除いて、特注品にも共用します。

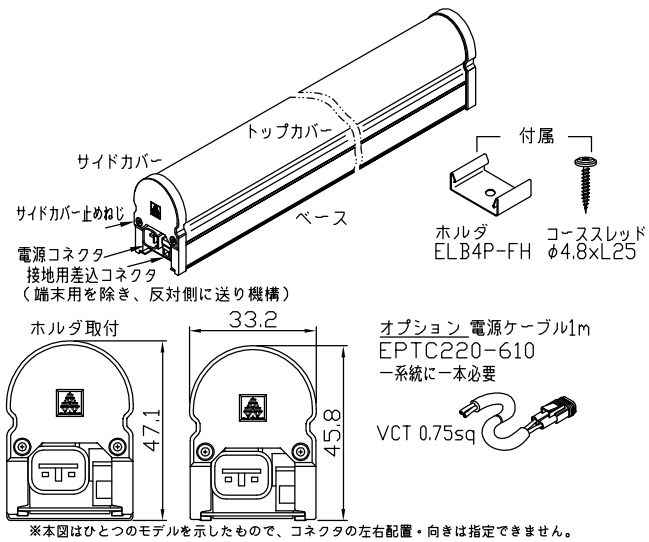
◆仕様

\*この器具は100/200V屋外用です。  
\*接続にはオプション電源ケーブルセット(1系統に1本)が必要です。  
\*最大連結長は20mです。  
\*本シリーズは、連結用・端末用の区別があります。

■本体			
形名	ELW6P2-024JxxM-200C	ELW6P2-048JxxM-200C	ELW6P2-072JxxM-200C
定格	100V 7W 200V 7W	100V13.7W 200V14W	100V20.5W 200V21W
全長(mm)	294	582	870
質量(g)	220	370	520
送りの有無	コネクタ(連結用に具備)		
電流制御装置	電源内蔵/定電流制御/非チョップ連続 非調光		
■付属品			
ホルダ	2		
取付ねじ	1(ホルダ1個につき)		

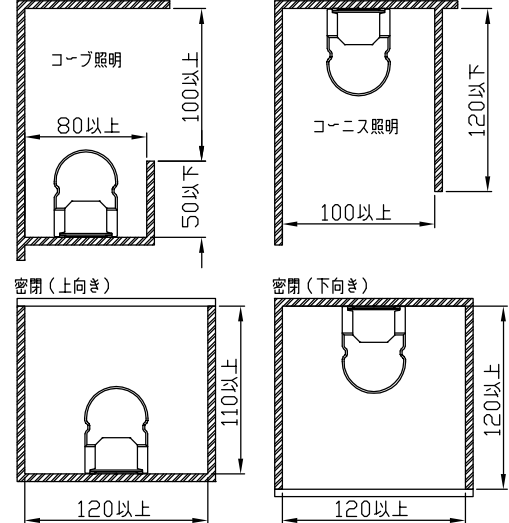
\* 形名xxM 色温度(27:2700K 等)の上2桁数字

◆各部の名称



◆施工寸法制限

●器具の温度上昇を避けるため、下記寸法をお守りください。下記寸法以下の場合は、器具寿命短縮のおそれがあります。



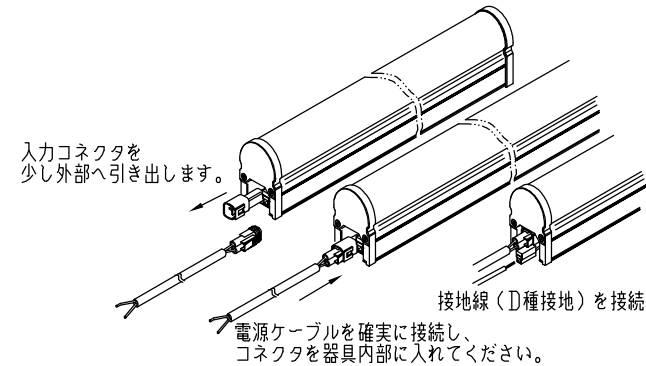
単位: mm

◆取付及び接続方法

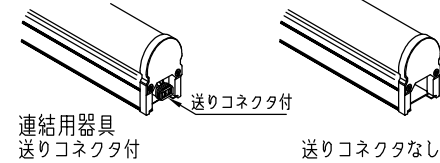
⚠ 電気設備の技術基準に従って施工してください。

□ 出線の出る方向に障害物がないか、お確かめください。

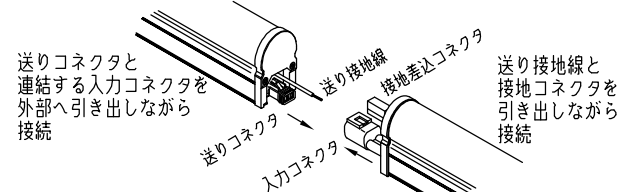
- 1) 取付面の油分、水滴、ほこり等を除去してください。
- 2) 器具の入力コネクタを少し外部へ引き出して、電源ケーブルを接続します。確実に差し込んでください。



- 3) 連結する場合は、送りコネクタ付の連結用器具を使います。(端末用には送りコネクタがありません。)

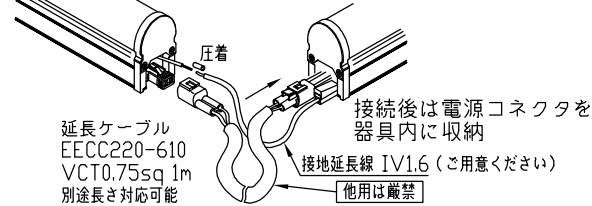


- 4) 連結接続は、相互のコネクタを少し外部へ引き出して、コネクタ相互を接続し、その後一方または双方の器具内にコネクタが収納されるように設置します。



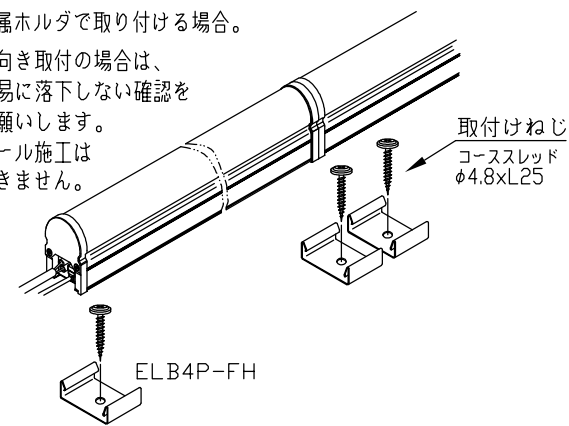
一方または双方の器具内にコネクタを収納し、連結設置

- 5) コーナーの連結接続は、延長ケーブルをお使いください。接地線はIV1.6をお使いください。

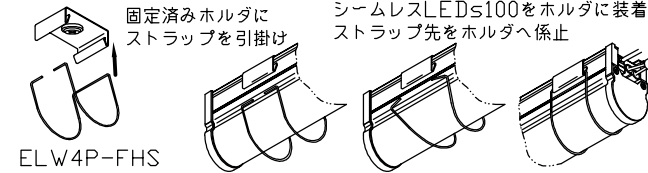


- 6) 付属ホルダで取り付ける場合。

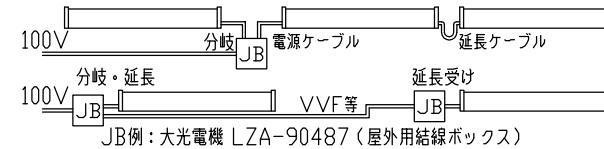
※下向き取付の場合は、容易に落下しない確認をお願いします。  
※レール施工はできません。



- 7) 下向き用ストラップ(オプション)



- 8) 電源分岐、または電源延長が必要な場合。



- ⚠ 本製品以外を送りコネクタに接続しないこと。
- ⚠ コネクタは確実に挿入接続のこと。不完全接続は、発熱・発煙・発火の原因となります。

◆調光(非対応)

- 1) 本製品は調光器に対応していません。
- 2) 間違えて接続した場合、双方またはいずれかが異常電流で故障する場合があります。

◆連結設置

- 1) この器具は最大下記の長さまで連結することができます。

形名	ELW6P2-xxMJxxM-200C
最大連結長	20m(電源・延長ケーブル含む)

- ⚠ 最大連結長を越えないようにご注意ください。最大連結長を越えまると、短絡等異常時の回路遮断遅延を招き、発煙・発火に至る場合があります。定電流駆動LED回路採用で、末端器具光度低下はありません。

◆オプション

- 1) 電源ケーブル EPTC220-610 一系統一本必要
- 2) 延長ケーブル EECC220-610 VCT0.75sq 標準1m
- 3) ストラップ ELW4P-FHS

◆取り扱い上の注意事項

- 1) 入力・送りの各コネクタを強く引っ張らないでください。
- 2) サイドカバー止めねじを外すなど、分解をしないでください。
- 3) トップカバーを強く押すなど変形させると、元へ戻らなくなります。無用な力を加えないようにしてください。
- 4) 内蔵されているLED素子及び基板の交換はできません。
- 5) 器具の近くではラジオ・テレビ等に雑音が入る場合があります。ラジオ・テレビ等を離すか、雑音防止フィルタをいれてください。
- 6) LED寿命は明るさが70%になる設計寿命で、保証寿命ではありません。また、LED寿命は発光時間で表しますが、器具の寿命は設置経年で決めていますので、LED寿命に一致するとは限りません。設置経年寿命は、日本照明工業会の目安で8-10年です。

◆設置上の注意事項

- 1) 下のようなコネクタ露出は、安全上できません。コネクタを可能な範囲で内側へ入れてください。
- 2) 下のような器具同士を離れた設置は、安全上できません。器具が離れていますので、密接してください。
- 3) 送り側の分岐配線はできません。送り側の分岐配線禁止。100V JB 延長受け JB, JB例: 大光電機 LZA-90487(屋外用結線ボックス)
- 4) 送りコネクタには、当社指定外の製品接続はできません。
- 5) 軒下などに下向き設置の場合、取付面から雨水が入り込む環境では防水性が落ちます。雨水などが伝わらない方を講じてください。雨水が伝わらないような方策。頭上設置は落下注意。
- 6) 通路上部や高所等、落下被害が想定される所に設置される場合は、特に造営材強度に配慮する等、安全確認を十分行ってください。
- 7) 壁面に直近で設置する場合は、器具に近い壁面に、明るさむらを生じていないか、離隔・間隔の事前確認をお奨めします。