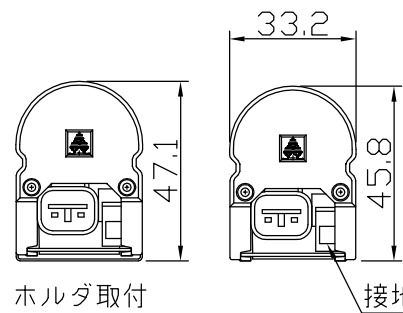
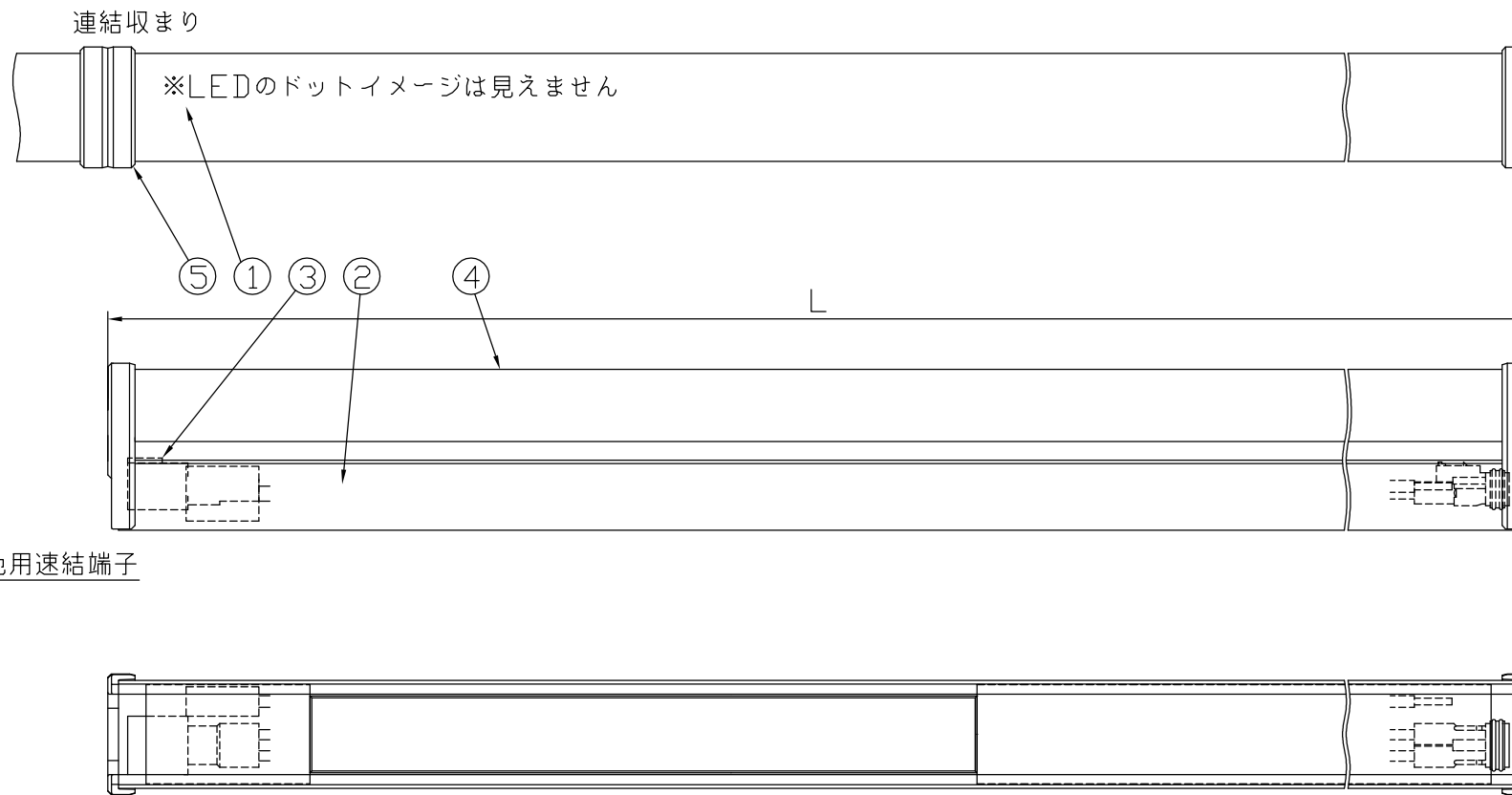
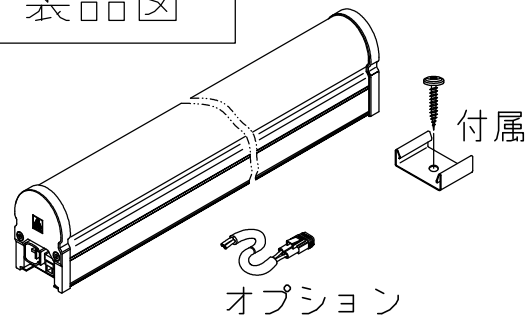
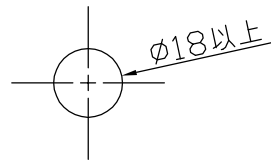


製品図

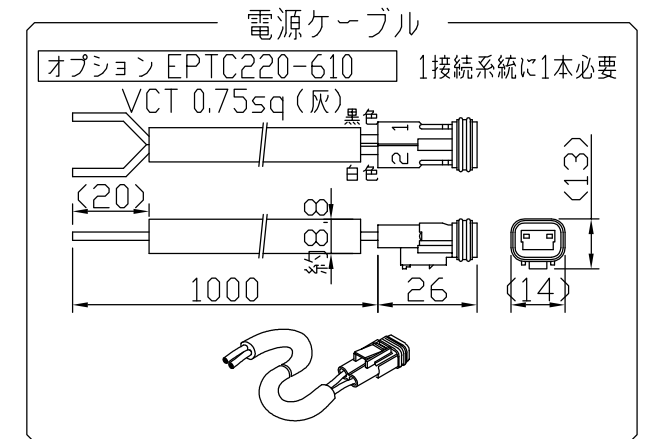
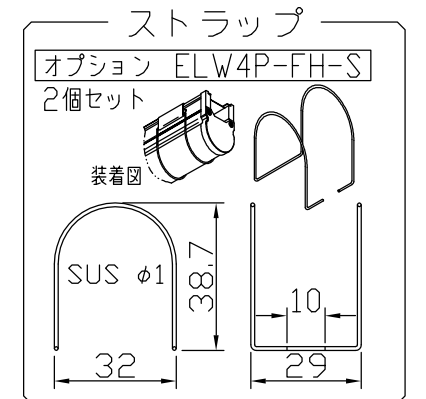
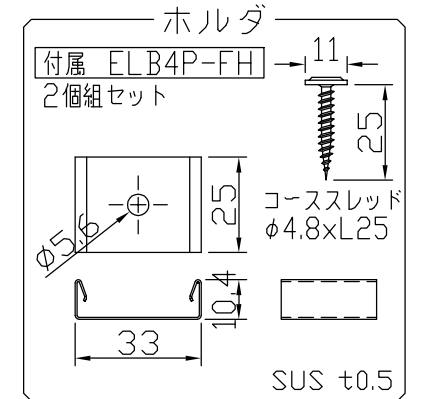


[コネクタ貫通孔径]



電源コネクタは器具内収納のこと

| 符号 | 改定記事 | 日付 | 担当 | 承認 |
|----|------|----|----|----|
| | | | | |



《使用上の注意》

1. 取付環境によりベース温度は60℃程度になることがありますが、LED寿命に著しい影響はしません。
2. 閉鎖した狭隙環境に設置される場合は、ベース温度が65℃を超えない範囲としてください。
3. 電源電圧は定格値の±6%以内としてください。
4. 通電中に長時間ベースに触れないでください。低温やけどのおそれがあります。
5. 通電中にLEDを至近から直視しないでください。目を傷めるおそれがあります。
6. LEDは素子の性質上バラツキがあるため、同じ形名でも製品ごとに発光色・明るさが異なる場合があります。
7. 本製品の最大連結長は20mです。

⚠ この製品は、100/200Vで点灯します。送り側にこの製品シリーズ以外の器具を接続しないでください

仕様概要 (連結用を記載。端部用は-0××E27M-200CとなってJをEに変更)

| 形名 | 長さ L (mm) | 定格100V | | 定格200V | | 配光角 (度) | 全光束 (lm)参考値 |
|---------------------|-----------|----------|----------|----------|----------|---------|-------------|
| | | 定格電力 (W) | 入力電流 (A) | 定格電力 (W) | 入力電流 (A) | | |
| ELW6P2-024J27M-200C | 294 | 7.0 | 0.09 | 7.0 | 0.045 | 150/120 | 600 |
| ELW6P2-048J27M-200C | 582 | 13.7 | 0.16 | 14.0 | 0.08 | | 1200 |
| ELW6P2-072J27M-200C | 870 | 20.5 | 0.23 | 21.0 | 0.115 | | 1800 |

LED寿命は光束維持率70%で4万時間以上。配光角は幅方向/長手方向

[形名付与法]

ELW6P2-024J27M-200C



| 番号 | 部品名 | 数 | 材質・仕様 | 摘要 |
|-------------------------------------------------------------------------------------------|-------------------|---|------------|-----------------|
| 5 | サイドカバー | 2 | PC (乳半) | 光学拡散剤配合 |
| 4 | トップカバー | 1 | PC (乳半) | 光学拡散剤配合 |
| 3 | コネクタ組立 | N | PVC 0.75sq | コネクタ(住鋳CL07D)黄色 |
| 2 | ベース | 1 | アルミ合金 | 銀艶消し陽極酸化皮膜 |
| 1 | LED | N | チップ形 | 日亜化学工業 |
| 品名 | シームレスLEDs200 | | | 保護等級 IP64 |
| 形名 | ELW6P2形200V電球色屋外用 | | | 仕様図番 - |
| 発行 | 2015.01.06 | | 作成 | 検図 承認 |
| 森山産業株式会社 http://www.moriyama-corp.co.jp/ | | | | 単位mm・第三角法 |