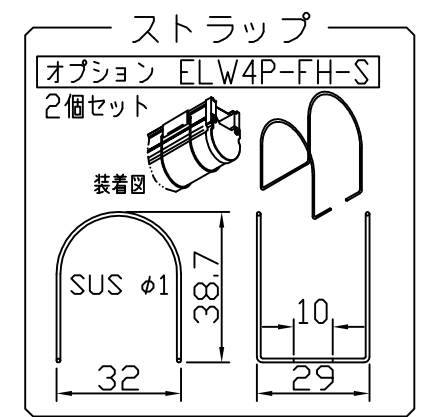
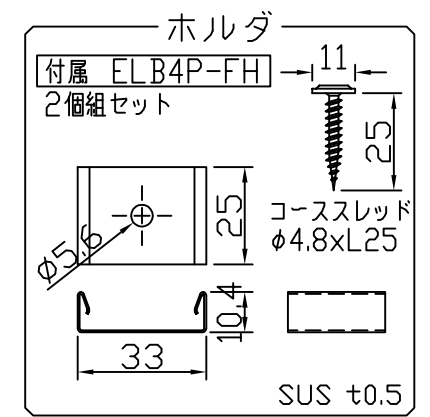
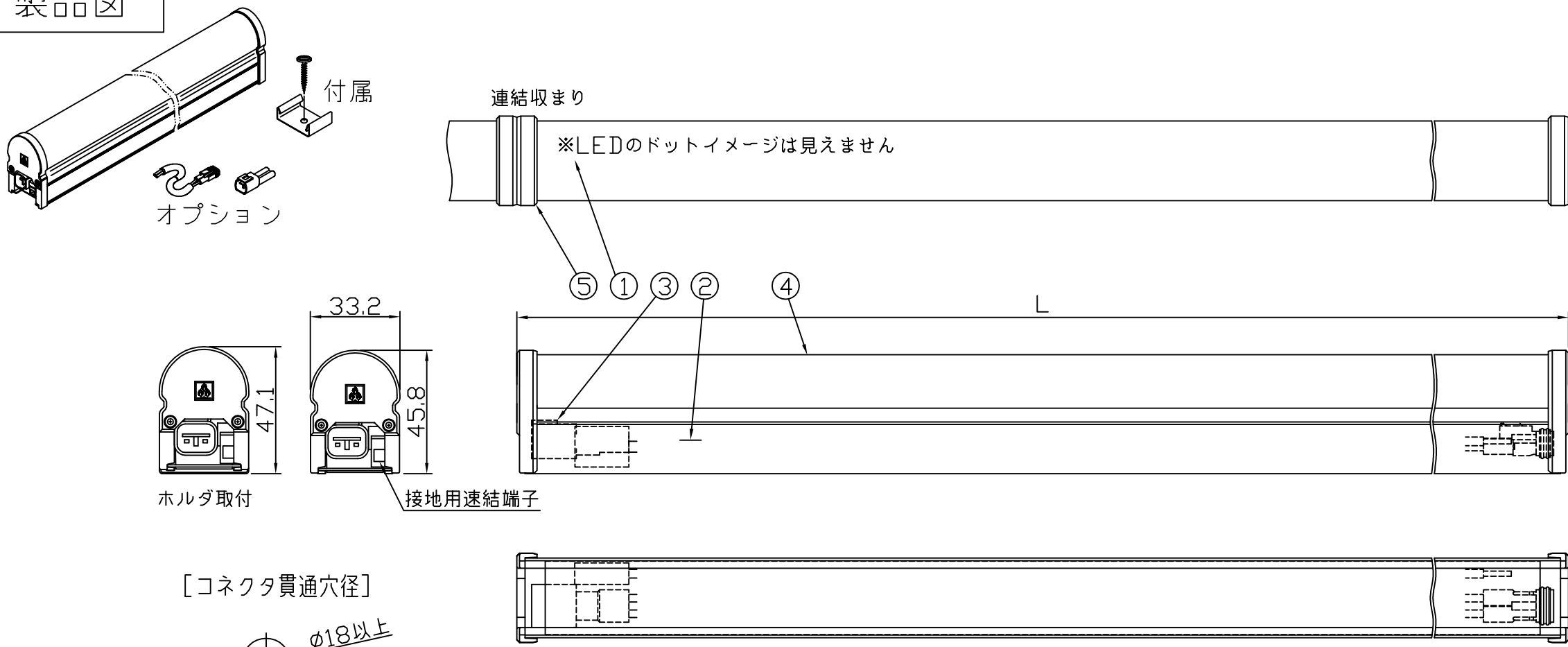
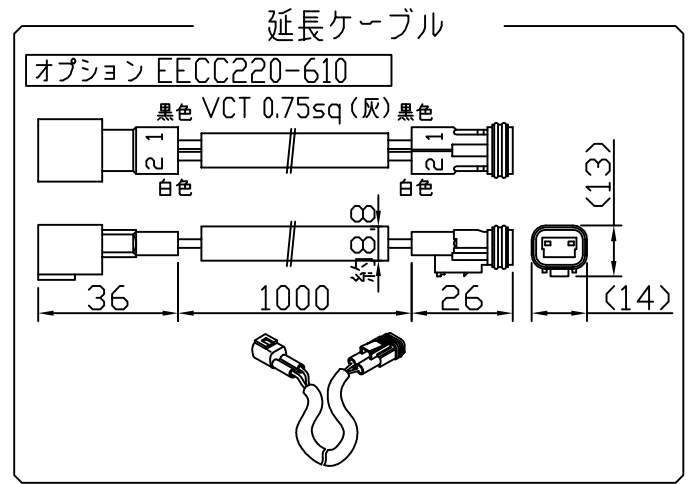
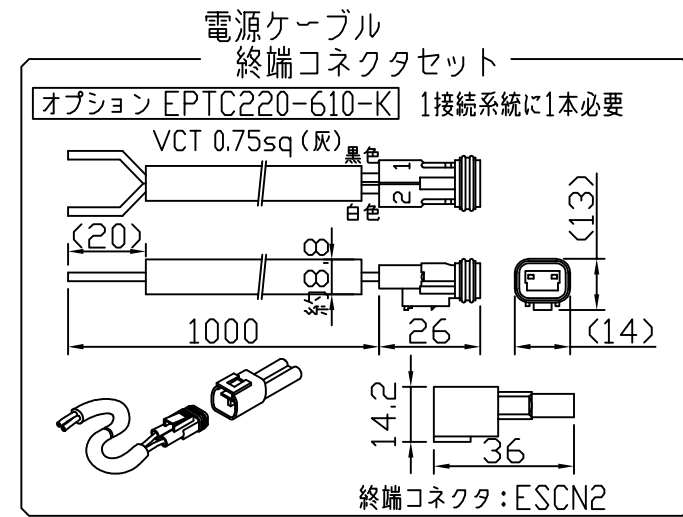
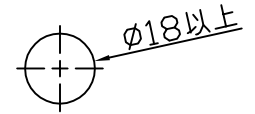


製品図

符号	改定記事	日付	担当	承認



電源コネクタは器具内収納のこと



《使用上の注意》

1. 取付環境によりベース温度は60℃程度になることがありますが、LED寿命に著しい影響はしません。
 2. 閉鎖した狭限環境に設置される場合は、ベース温度が65℃を超えない範囲としてください。
 3. 電源電圧は定格値の±6%以内としてください。
 4. 通電中に長時間ベースに触れないでください。低温やけどのおそれがあります。
 5. 通電中にLEDを至近から直視しないでください。目を傷めるおそれがあります。
 6. LEDは素子の性質上バラツキがあるため、同じ形名でも製品ごとに発光色・明るさが異なる場合があります。
 7. 本製品の最大連結長は20mです。
- ⚠ この製品は、100/200Vで点灯します。送り側にこの製品シリーズ以外の器具を接続しないでください

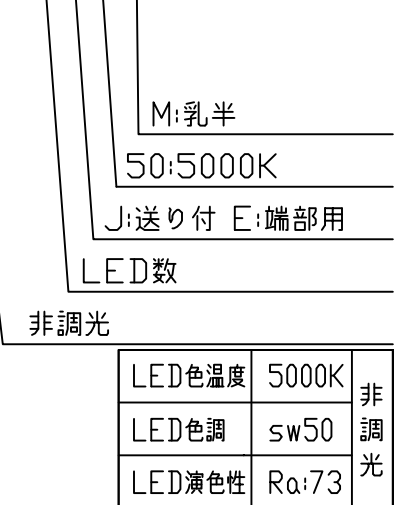
仕様概要 (連結用を記載。端部用は-0x×E27M-200CとなってJをEに変更。)

形名	長さ L (mm)	定格100V		定格200V		配光角 (度)	全光束 (lm)参考値
		定格電力 (W)	入力電流 (A)	定格電力 (W)	入力電流 (A)		
ELV6P2-026J50M-200C	354	7.0	0.07	7.2	0.04	150/120	800
ELV6P2-048J50M-200C	582	13.5	0.14	13.8	0.08		1480
ELV6P2-072J50M-200C	870	20.0	0.21	20.0	0.12		2220

LED寿命は光束維持率70%で4万時間以上。配光角は幅方向/長手方向

[形名付与法]

ELV6P2-026J50M-200C



番号	部品名	数	材質・仕様	摘要
5	サイドカバー	2	PC (乳半)	光学拡散剤配合
4	トップカバー	1	PC (乳半)	光学拡散剤配合
3	コネクタ組立	N	PVC 0.75sq	コネクタ (住鋺CL07D) 黄色
2	ベース	1	アルミ合金	銀艶消し陽極酸化皮膜
1	LED	N	チップ形	日亜化学工業

品名	シームレスLEDs200防水[非調光]	保護等級	IP64
形名	ELV6P2形200V 昼白色 屋外用	仕様図番	-
発行	2017. 2. 10	作成	検図 承認
森山産業株式会社			単位mm・第三角法
http://www.moriyama-corp.co.jp/			