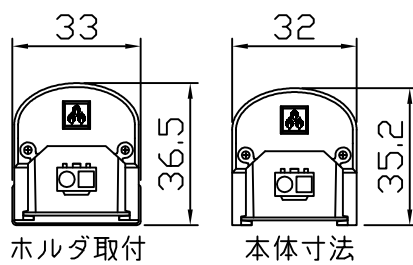
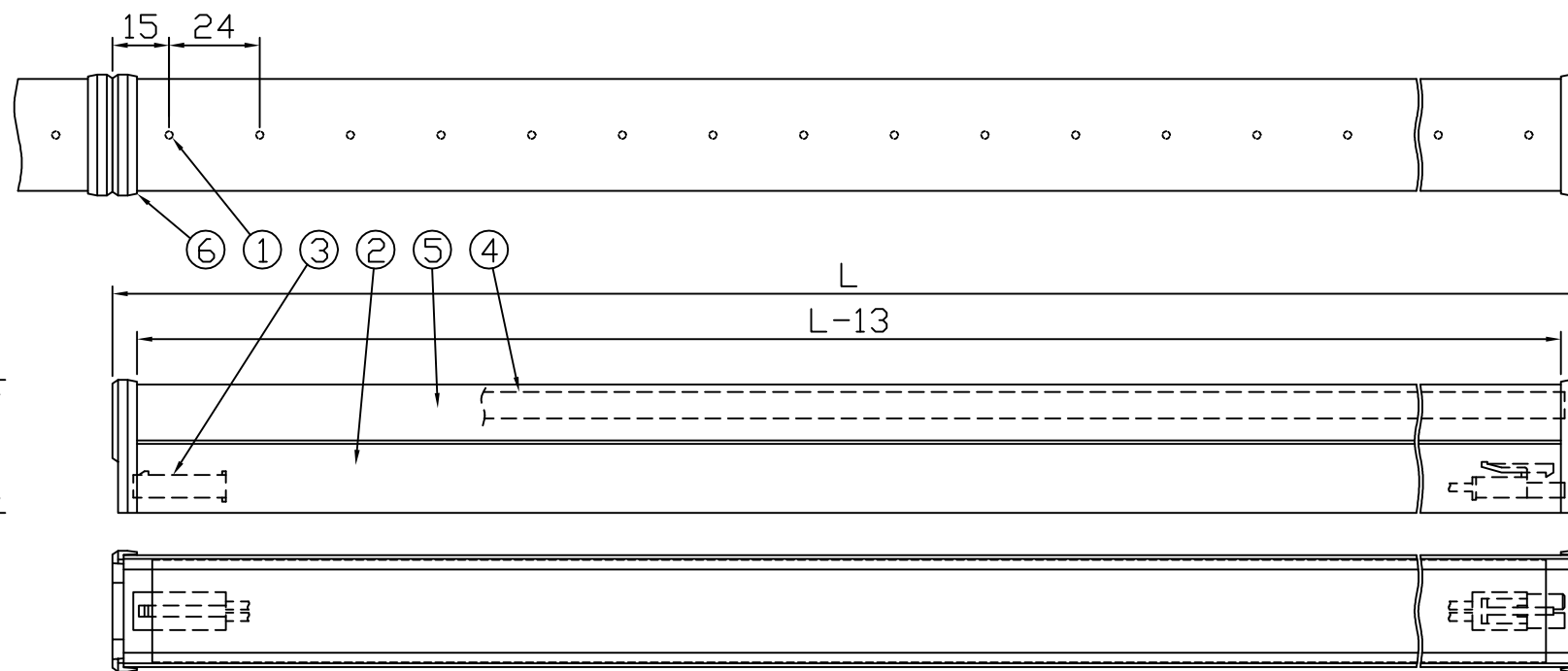
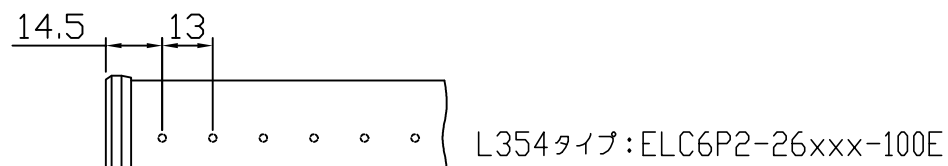
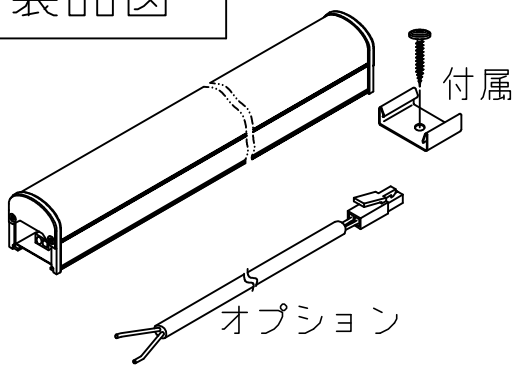
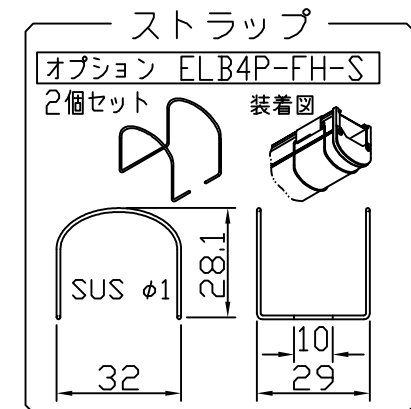
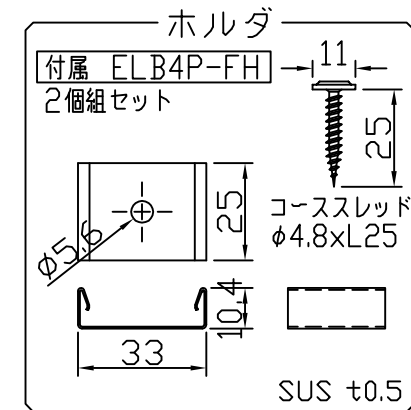


製品図



符号	改定記事	日付	担当	承認



[コネクタ貫通穴径]
φ13以上

《使用上の注意》

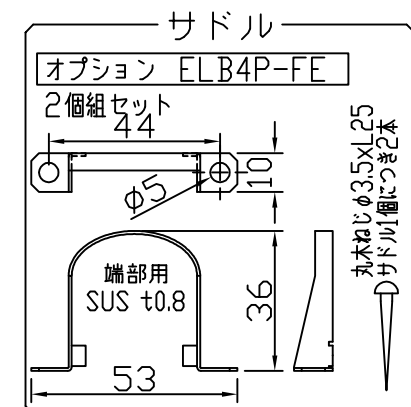
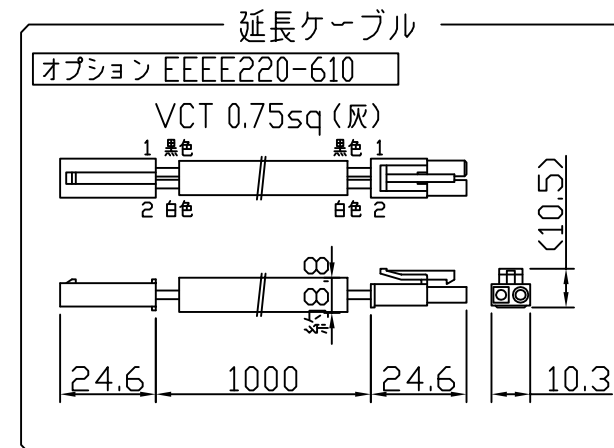
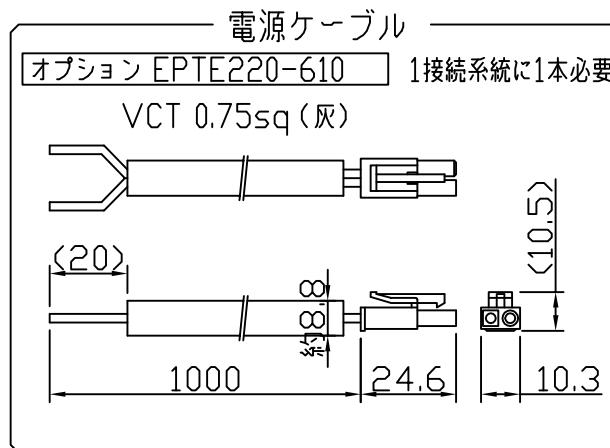
1. 取付環境によりベース温度は60℃程度になることがありますが、LED寿命に著しい影響はしません。
2. 閉鎖した狭限環境に設置される場合は、ベース温度が65℃を超えない範囲としてください。
3. 電源電圧は定格値の±6%以内としてください。
4. 通電中に長時間ベースに触れないでください。低温やけどのおそれがあります。
5. 通電中にLEDを至近から直視しないでください。目を傷めるおそれがあります。
6. LEDは素子の性質上バラツキがあるため、同じ形名でも製品ごとに発光色・明るさが異なる場合があります。
7. 本製品の最大連結長は20mです。

⚠ この製品は、100Vで点灯します。送り側にこの製品シリーズ以外の器具を接続しないでください

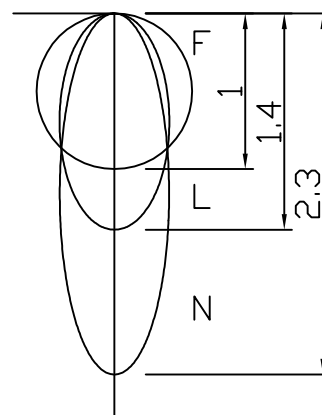
仕様概要 (端末用はELC6P2-xxE27x-100E) 定格電圧: 100V

形名	長さ L (mm)	定格電力 (W)	入力電流 (A)	配光角 (度)	全光束 (lm)参考値
ELC6P2-26J27F-100E	354	7.6	0.08	120	710
ELC6P2-26J27L-100E				60/120	660
ELC6P2-26J27N-100E				35/120	660
ELC6P2-24J27F-100E	582	14.0	0.16	120	1390
ELC6P2-24J27L-100E				60/120	1280
ELC6P2-24J27N-100E				35/120	1280
ELC6P2-36J27F-100E	870	21.0	0.24	120	2090
ELC6P2-36J27L-100E				60/120	1930
ELC6P2-36J27N-100E				35/120	1930
ELC6P2-48J27F-100EN	1158	27.9	0.32	120	2780
ELC6P2-48J27L-100EN				60/120	2570
ELC6P2-48J27N-100EN				35/120	2570
ELC6P2-60J27F-100EN	1446	34.9	0.40	120	3480
ELC6P2-60J27L-100EN				60/120	3210
ELC6P2-60J27N-100EN				35/120	3210

LED寿命は光束維持率70%で4万時間以上。配光角は幅方向/長手方向。フロストカバーの見た目はヘイズ調



[配光特性]
幅方向参考



[形名付与法]

ELC6P2-26J27F-100E
F:フロストカバー
L:レンズミディアム
N:レンズナロー
(M:乳半セミワイド)
27:2700K
J:送り付 E:送りなし
LED数
製品分類

LED色温度	2700K	調光対応
LED演色性	Ra83	
LED色度	sw27	

6	サイドカバー	2	ADC	白色塗装
5	トップカバー	1	PC (フロスト)	光学拡散剤配合
4	内装レンズ	N	PMMA (クリア)	集光タイプに内装
3	コネクタ組立	2	PVC 0.75sq	コネクタ (JST EL)
2	ベース	1	アルミ合金	銀艶消し陽極酸化皮膜
1	LED	N	チップ形	日亜化学工業

番号	部品名	数	材質・仕様	摘要
品名	パワーLEDs 100			保護等級 -
形名	ELC6P2形 100V 電球色 屋内用			仕様図番 -
発行	2017.02.10		作成	検図 承認

森山産業株式会社



http://www.moriyama-corp.co.jp/

単位mm・第三角法