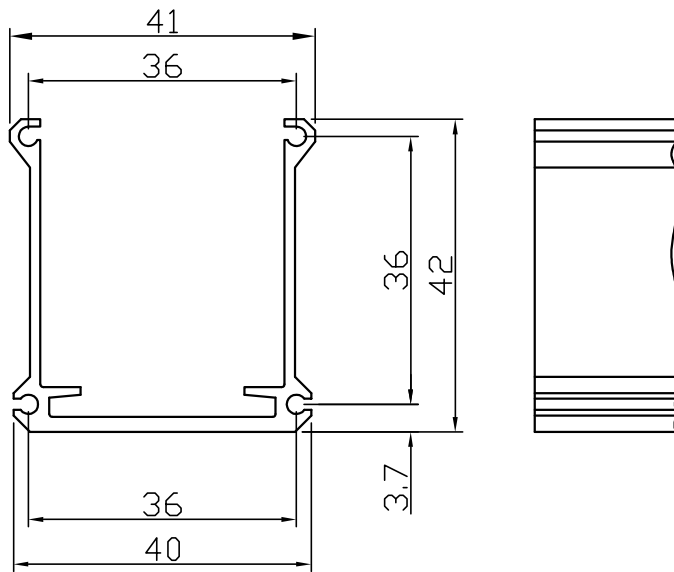
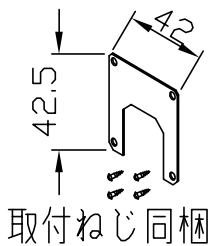


製品図

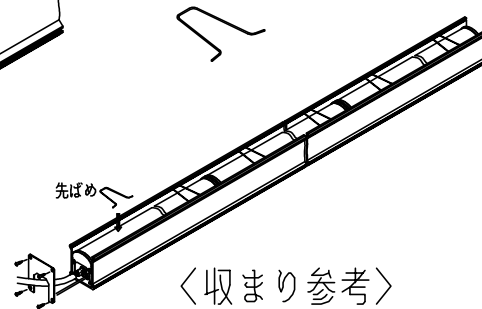
| 符号 | 改定記事 | 日付 | 担当 | 承認 |
|----|------|----|----|----|
|    |      |    |    |    |
|    |      |    |    |    |



付属エンドプレート 2枚  
ELB4P-R-E



付属押さえばね ELB4P-R-S



| 部品形名          | 長さ   | 押さえばね数 | 備考      |
|---------------|------|--------|---------|
| 標準 ELB4P-R-18 | 1745 | 6      | 870×2+5 |
| ELB4P-R-27    | 2615 | 9      | 870×3+5 |

[ 扱いはオプション部品 ]

|   |         |   |             |          |
|---|---------|---|-------------|----------|
| 3 | 押さえばね   | - | SUS304-W φ1 | -        |
| 2 | エンドプレート | - | SUS304 t0.8 | -        |
| 1 | レール     | - | A6063S      | 陽極酸化皮膜処理 |

| 番号 | 部品名          | 数量               | 材質・仕様 | 摘要     |
|----|--------------|------------------|-------|--------|
| 品名 | 設置用レール       | パワーLEDs100/200適用 |       | 保護等級 - |
| 形名 | ELB4P-R      | H100525-15       |       | 仕様図番 - |
| 発行 | 2015. 11. 11 |                  | 作成    | 検図 承認  |



森山産業株式会社



<http://www.moriyama-corp.co.jp/>

単位mm・第三角法