

取扱説明書

商品名: LEDポーライトHi屋内用

屋内用

発行 13年 4月9日

仕様

*この器具は、100V電源で使用できます。(トランス不要)
*屋外仕様は別形名になります。

形名	ED05W 10BN	ED05W 10BN-W	ED10W 20BN	ED10W 20BN-W	ED20W 40BN	ED20W 40BN-W
全長(mm)	330		580		1198	
A寸法(mm)	31		29		(43)	
ランプピッチ(mm)	44		40		40	
定格	100V 5W		100V10W		100V20W	
光色	電球色相当	昼白色相当	電球色相当	昼白色相当	電球色相当	昼白色相当
LED数	14		28		56	
全光束(lm)	235	310	470	620	940	1240
ねじピッチ(mm)	206		455		1073	
質量(g)	175		285		560	
■付属品						
本体取付ねじ数(本)	2		2		2	

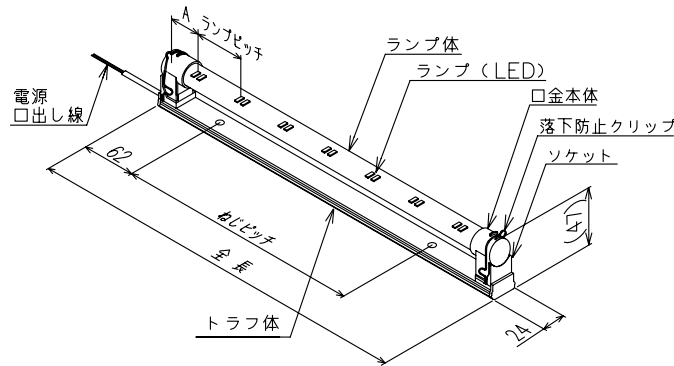
LED寿命: 40,000Hr

*ガラス管フロストタイプは、形名末尾にFが付きます。
(例: ED05W10BNF)

*本製品のLEDは、100/120Hz(地域依存)の脈流で点灯していますので、明滅します。従いまして、一般家庭やオフィス等での、長時間使用の照明目的には適していません。

*LEDにはバラツキがあるため、発光色や明るさが異なる場合があります。あらかじめご了承ください。

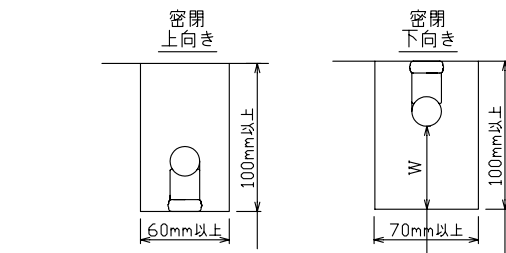
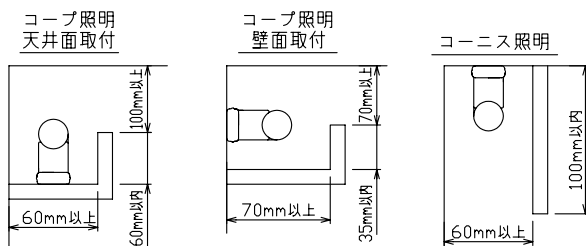
各部の名称



施工上の注意

- 発熱による危険防止のため、取付の際は、下記の寸法をお守りください。
- 器具の改造及び構成部品(ソケットなど)の交換はしないで下さい。火災・感電・落下の原因となります。
- *造管材に取付けるときは、あとでランプ交換ができるように施工してください。

⚠ ランプ周辺には、燃えやすい紙や布等の可燃物を近づけないでください。火災の原因となります。



⚠ この器具は送り配線不可です。

*照度むらや色むらのない間接照明として使用される場合は、W寸法の確保をお願い致します。

*推奨設置距離W : 50~60mm

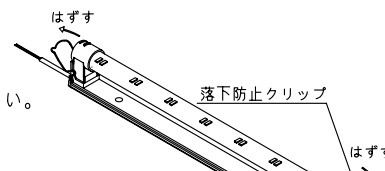
取付方法

⚠ 器具の取付けは、電気工事士の資格が必要です。施工は必ず工事店に依頼してください。

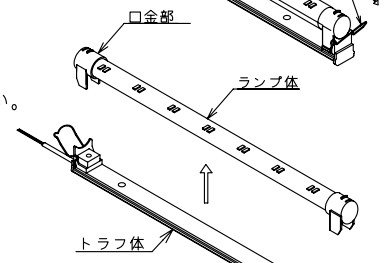
●造管材に油分、水滴、ほこり等がない状態にしてください。

取付手順

1. 落下防止クリップをランプ体より外してください。

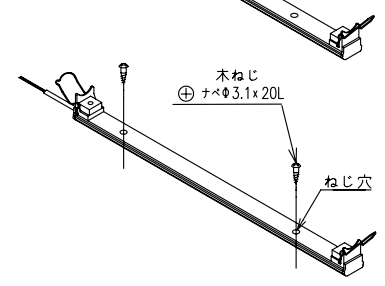


2. ランプ体をトラフ体より外してください。



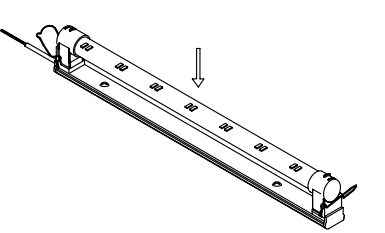
*両側の口金部をもって器具と平行にして両端同時に引き抜いてください。

3. トラフ体を造管材に付属の木ねじで確実に固定してください。



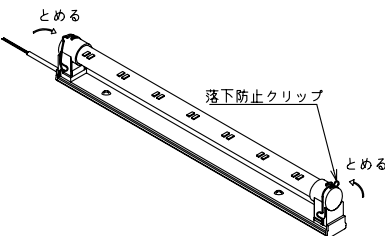
*締付けトルクは約29.4Nとして下さい。

4. ランプ体をトラフ体に組み込んで下さい。



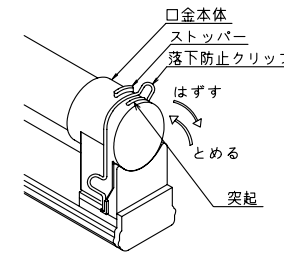
*両側の口金部をもって器具と平行にして両端同時に組み込んで下さい。

5. 左右の落下防止クリップをランプ体にはめ込んで下さい。



クリップの取り外し方法

⚠ 落下防止クリップは必ず口金本体の突起を超え、ストッパーの手前で止めてください。クリップの止まっている位置を必ず確認してください。



⚠ 取付面が凹凸であったり、歪みや波打ちしている所は平らな板などを介して取付けてください。(このような所に固定すると、両端のソケット部が同軸上にならないので、ランプ取付が出来ない場合があります。)

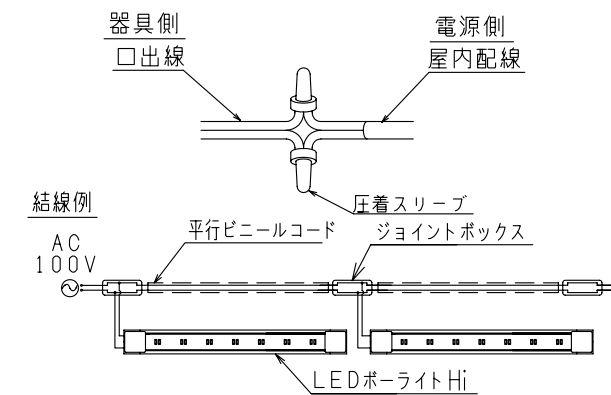
⚠ 電源口出し線に張力がかからないように注意して下さい。(内部接続部を痛めたり、絶縁破断の原因になります。また、屋外使用時は防水性能を損なう原因になります。)

⚠ 必ず落下防止クリップが口金本体にはめ込んであることを確認してください。

結線方法

⚠ 必ず電源を切ってから、作業を行ってください。感電の原因となります。

- 1) 口出し線と電源線を確実に接続してください。接続が不完全な場合、火災・感電の原因となります。
- 2) 電源線、口出し線がランプに触れないようにしてください。火災の原因となります。
- 3) 電源線接続の際、口出部に張力がかからないようにしてください。
- 4) 接続部は、絶縁処理(屋外使用の場合は防水処理)を施してください。



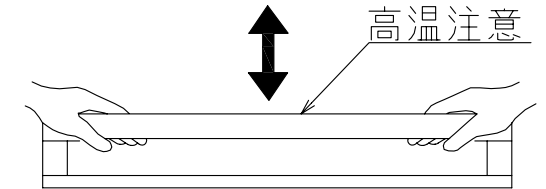
⚠ 電源線がランプに触れないようにしてください。火災の原因となります。

ランプ交換方法

- ⚠ 必ず電源を切ってから、作業を行ってください。感電の原因となります。
- ⚠ 点灯中や消灯後(約10分まで)は、ランプが高温になっておりますので素手で触らないでください。やけどの原因となります。
- ⚠ ガラス部分を強くねじらないでください。ランプ破損の原因となります。

1. クリップをランプ体より外す。(取付方法 1. 参照)
2. ランプ体をトラフ体より外す。(取付方法 2. 参照)
3. 新しいランプ体を差し込む。(取付方法 4. 参照)
4. クリップをはめ込む。(取付方法 5. 参照)

*取付け方法1、2、4、5の手順で行って下さい。



適合ランプ(交換用)

*別売

形名	標準品					
	ED05W 10BN	ED05W 10BN-W	ED10W 20BN	ED10W 20BN-W	ED20W 40BN	ED20W 40BN-W
定格	100V5W		100V10W		100V20W	
全光束(lm)	235	310	470	620	940	1240
全長(mm)	326		576		1194	

LED寿命: 40,000Hr

*ガラス管フロストタイプは、形名末尾にFが付きます。
(例: ED05W10BNF)

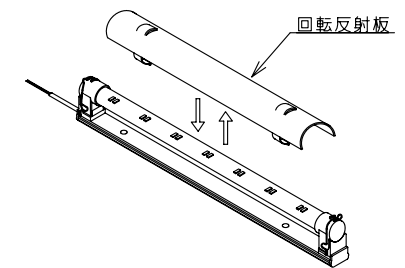
- ⚠ ランプ交換時は、必ず電源を切ってください。感電の原因となります。
- ⚠ 適合ランプ以外のランプは、絶対に使用しないでください。火災、器具故障の原因となります。

*LEDにはバラツキがあるため、発光色や明るさが異なる場合があります。あらかじめご了承ください。

オプション

- 回転反射板
本商品は、ワンタッチで取付けできます。

形名	標準品	
	OA1010F	OA1020F
全長	290mm	538mm
適合機種	ED05W10BN	ED10W20BN



調光方法

- 1) パナソニック製 NQ20346+NK28900、ルートロン製 グラフィックアイ3000+PHPM-PA-JA を調光器として推奨します。他社の調光器をご使用の場合はご相談下さい。
- 2) 負荷容量などは、ご使用になる調光器の説明書に従ってください。
- 3) 電源ノイズの影響や調光器との組合せ次第では、調光域で僅かなちらつきを生じることがありますが、故障ではありません。

その他

⚠ 器具内取付け、または特注品のご相談は、当社までご連絡ください。