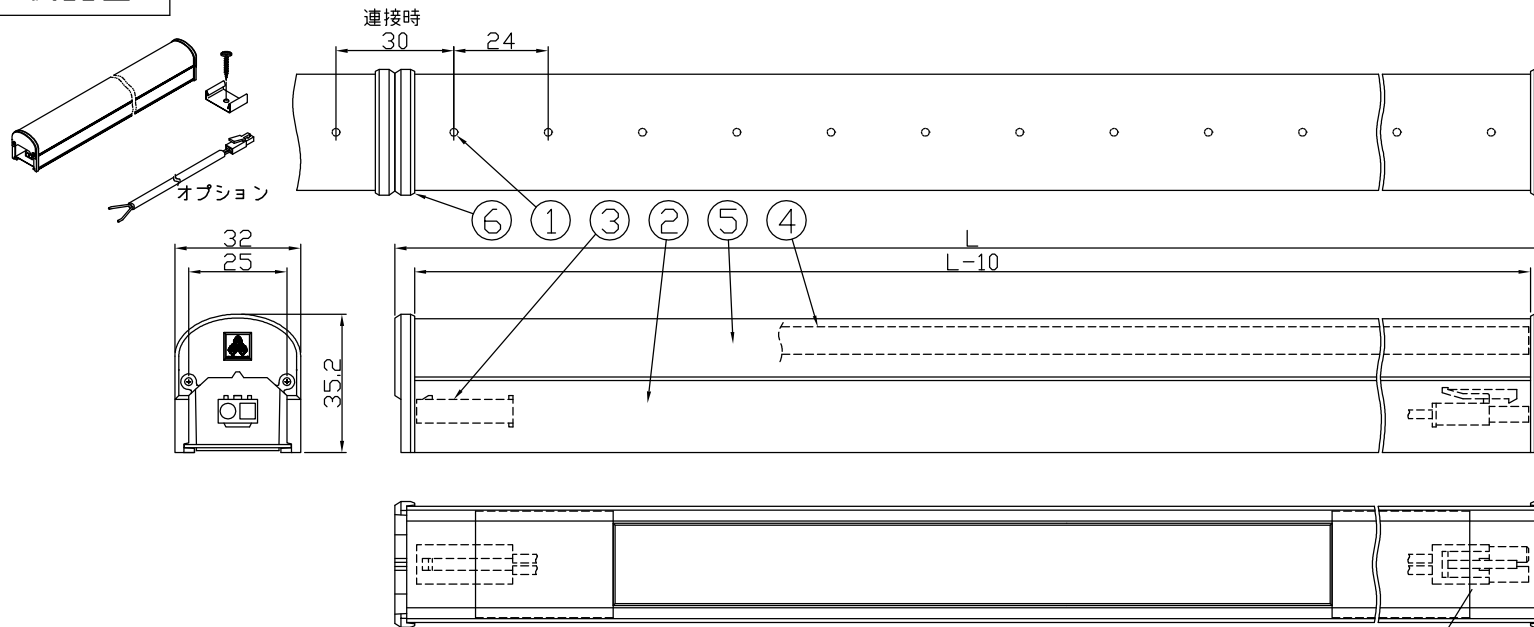
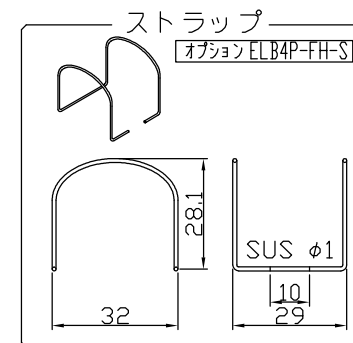
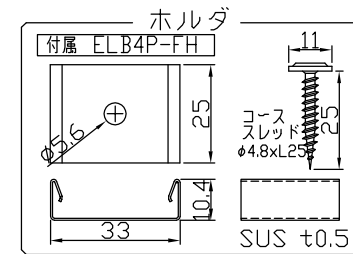


製品図



符号	改定記事	日付	担当	承認

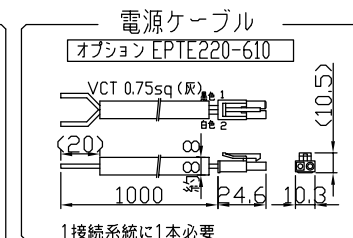
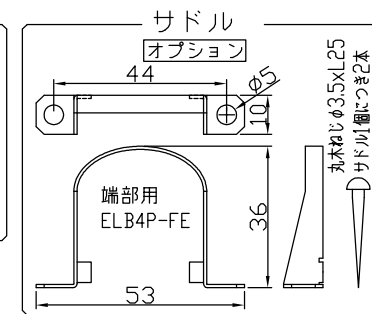
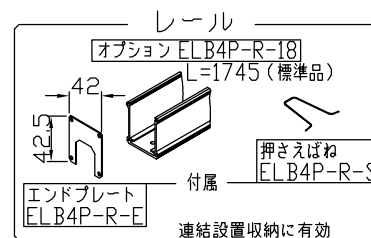


《使用上の注意》

1. 取付環境によりベース温度は60℃程度になることがありますが、LED寿命に著しい影響はしません。
2. 閉鎖した狭小環境に設置される場合は、ベース温度が65℃を超えない範囲としてください。
3. 電源電圧は定格値の±6%以内としてください。
4. 通電中に長時間ベースに触れないでください。低温やけどのおそれがあります。
5. 通電中にLEDを至近から直視しないでください。目を傷めるおそれがあります。
6. LED素子の性質として、同じ形名でも製品ごとに発光色・明るさが僅かに異なる場合があります。
7. 本製品の最大連接長は20mです。

⚠ この製品は、100Vで点灯します。送り側にこの製品シリーズ以外の器具を接続しないでください

※コネクタ上下向き指定なし。端末用には非装備



仕様概要 (端末用はELB4P2-xxEWx-100E) 定格電圧: 100V

形名	長さ L (mm)	定格電力 (W)	入力電流 (A)	LED数	配光角 (度)	全光束 (lm)参考値
ELB4P2-12JWF-100E	294	7.4	0.08	12	120	630
ELB4P2-12JWL-100E					60/120	580
ELB4P2-12JWN-100E	582	14.0	0.16	24	35/120	580
ELB4P2-24JWF-100E					120	1270
ELB4P2-24JWL-100E	582	14.0	0.16	24	60/120	1170
ELB4P2-24JWN-100E					35/120	1170
ELB4P2-36JWF-100E	870	21.0	0.24	36	120	1900
ELB4P2-36JWL-100E					60/120	1750
ELB4P2-36JWN-100E	870	21.0	0.24	36	35/120	1750
ELB4P2-48JWF-100EN					120	2530
ELB4P2-48JWL-100EN	1158	27.9	0.32	48	60/120	2340
ELB4P2-48JWN-100EN					35/120	2340
ELB4P2-60JWF-100EN	1446	34.9	0.40	60	120	3170
ELB4P2-60JWL-100EN					60/120	2920
ELB4P2-60JWN-100EN	1446	34.9	0.40	60	35/120	2920

LED寿命は光束維持率70%で4万時間以上。配光角は幅/長手方向。フロスト形の見た目はヘイズ調

[形名付与法]



LED色温度	5000K	調光対応
LED色度	sw50	
LED演色性	Ra70	

6	サイドカバー	2	ADC	白色塗装
5	トップカバー	1	PC (フロスト)	光学拡散剤配合
4	内装レンズ	N	PMMA (クリア)	集光タイプに内装
3	コネクタ組立	2	PVC 0.75sq	コネクタ (JST EL)
2	ベース	1	アルミ合金	銀艶消しアルマイト
1	LED	N	チップ形	日亜化学工業
番号	部品名	数	材質・仕様	摘要
品名	パワーLEDs 100			保護等級 -
形名	ELB4P2形 100V 昼白色 屋内用			仕様図番 -
発行	2013. 04. 08		作成	検図 承認
森山産業株式会社				
http://www.moriyama-corp.co.jp/				単位mm・第三角法