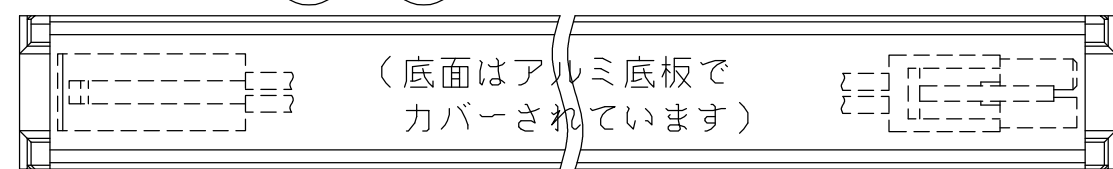
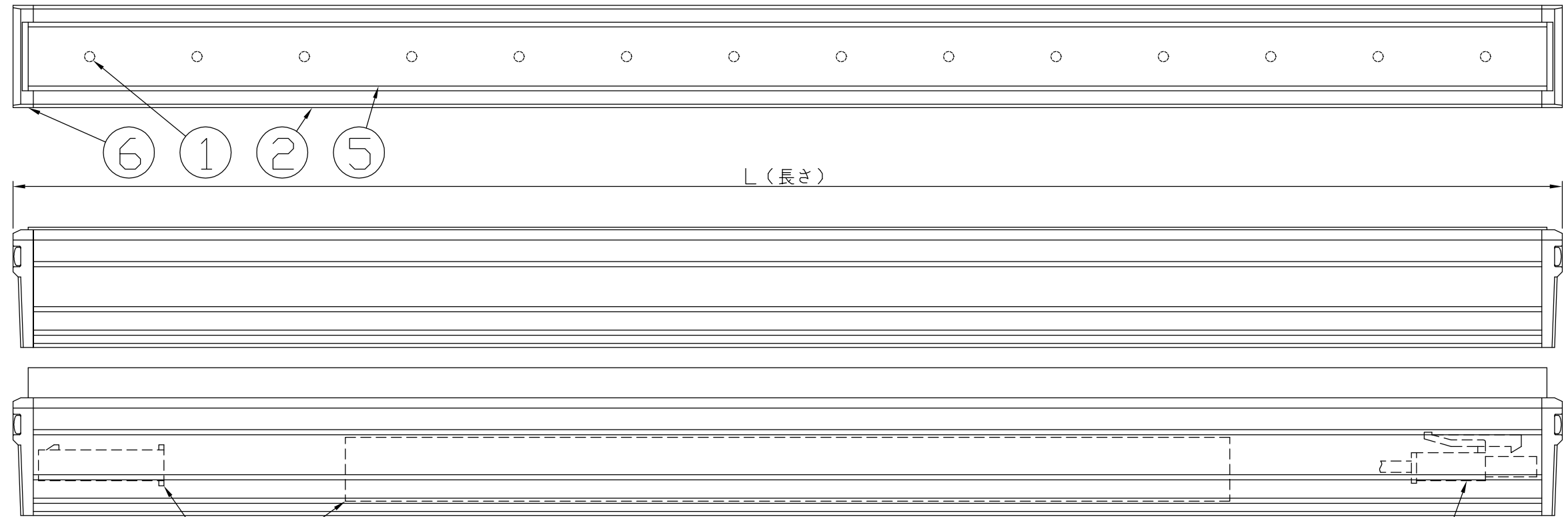
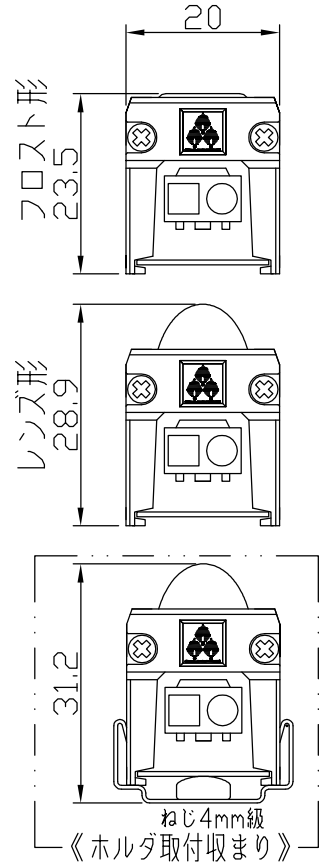
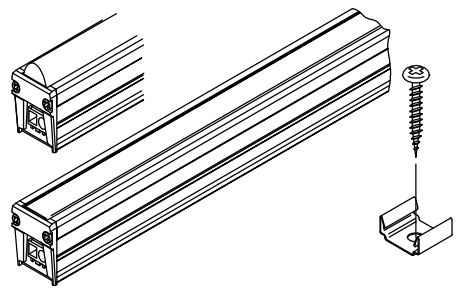
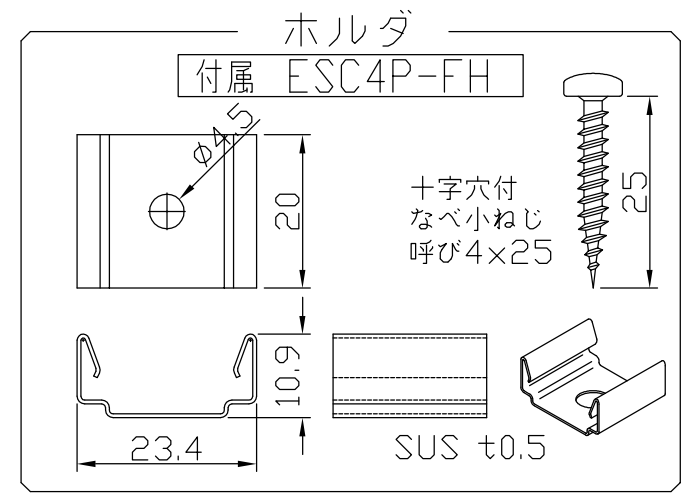
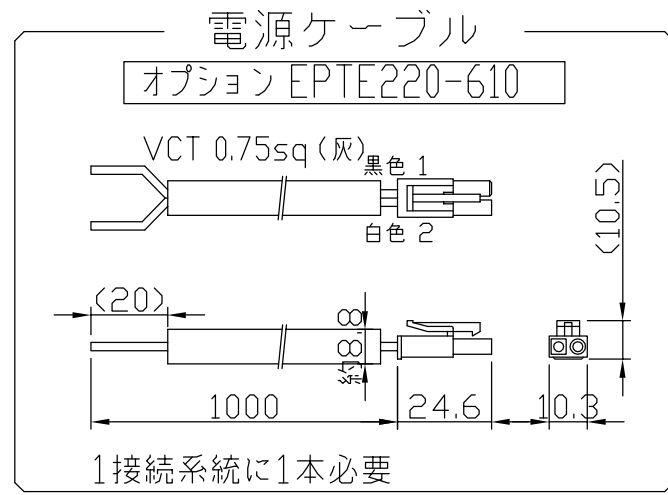


符号	改定記事	日付	担当	承認



※コネクタ上下向き指定なし。送りは端末用には非装備



[注意事項]

1. 取付環境によりベース温度は60℃程度になることがありますが、LED寿命に著しい影響はしません。
2. 閉鎖した狭小環境に設置される場合は、ベース温度が70℃を超えない範囲としてください。
3. 電源電圧は定格値の±6%以内としてください。
4. 通電中に長時間ベースに触れないでください。低温やけどのおそれがあります。
5. 通電中にLEDを至近から直視しないでください。目を傷めるおそれがあります。
6. LED素子の性質として、同じ形名でも製品ごとに発光色・明るさが僅かに異なる場合があります。
7. 本製品の最大接続長は20mです。

⚠ この製品は、100Vで点灯します。送り側にこの製品シリーズ以外の器具を接続しないでください。

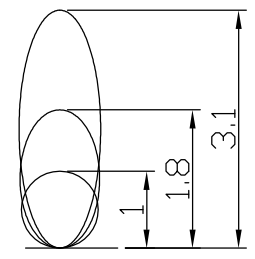
[仕様概要] (端末用はESC4P2-xxE50x-100E) 定格電圧：100V

形名	長さ L (mm)	定格電力 (W)	入力電流 (A)	LED数	配光角 (度)	全光束 (lm)参考値
ESC4P2-14J50F-100E	303	4.0	0.05	14	120	390
ESC4P2-14J50N-100E					35	350
ESC4P2-14J50S-100E					20	350
ESC4P2-28J50F-100E	597	7.8	0.09	28	120	780
ESC4P2-28J50N-100E					35	720
ESC4P2-28J50S-100E					20	720
ESC4P2-42J50F-100E	891	11.6	0.14	42	120	1170
ESC4P2-42J50N-100E					35	1080
ESC4P2-42J50S-100E					20	1080
ESC4P2-56J50F-100E	1185	15.5	0.18	56	120	1560
ESC4P2-56J50N-100E					35	1440
ESC4P2-56J50S-100E					20	1440

LED寿命は光束維持率70%で4万時間以上。フロスト形の見た目はヘイズ調

[配光特性]

S:スーパーナロー 20°
N:ナローレンズ 35°
F:フロスト 120°
※幅方向配光模式図

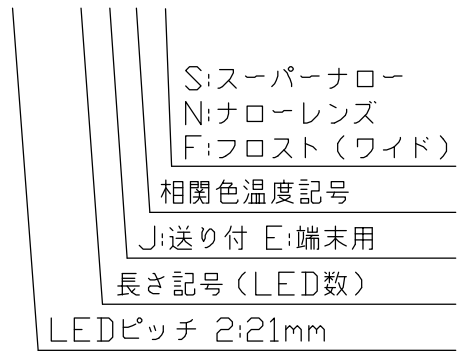


[コネクタ貫通穴径]



[形名付与法]

ESC4P2-14J50F-100E



LED色温度	5000K	調光不可
LED色度	sw50	
LED演色性	Ra70	

番号	部品名	数	材質・仕様	摘要
6	サイドプレート	2	PC	-
5	カバー(レンズ)	1	PC	光学拡散剤配合
4	電源ユニット	1	樹脂カバー・電子部品	-
3	コネクタ組立	2	PVC 0.75sq	コネクタ(JST EL)
2	ベース	1	アルミニウム合金	銀鏡消し陽極酸化処理
1	LED	N	チップ形	日亜化学工業
品名 スリムLEDs 100 保護等級 -				
形名 ESC4P2形 100V 昼白色 屋内用 仕様図番 -				
発行 2013.04.02 作成 検図 承認				
森山産業株式会社 http://www.moriyama-corp.co.jp/			単位mm・第三角法	