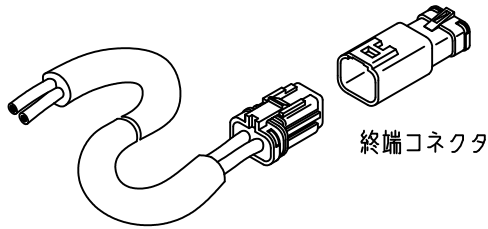


製品図

符号	改定記事	日付	担当	承認

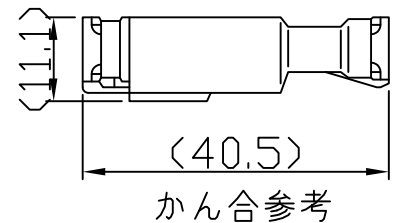
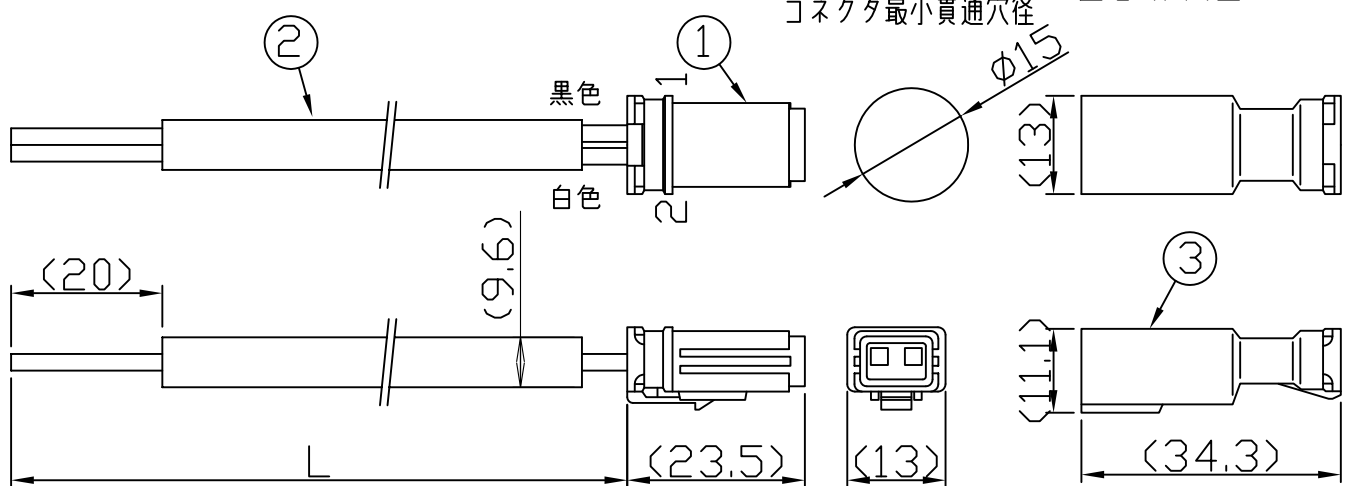


入力側
電源側

出力側
負荷側

終端側

終端（封止）コネクタ
ESWN2



品番表

品番	L(m)	備考
EPTW220-U05-K	0.5	-
EPTW220-U10-K	1	標準品
EPTW220-U20-K	2	-
EPTW220-U40-K	4	-
EPTW220-U60-K	6	-
EPTW220-U80-K	8	-

3	終端コネクタ	1	PBT (白)	CE01形
2	電線	1	VCT 1.25sq (灰)	長さは品番表参照
1	コネクタ	1	PBT (白)	CE01形
番号	部品名	数量	材質・仕様	摘要
品名	電源ケーブルキット			コネクタ保護等級 IP67
形名	EPTW220-U-K形			仕様図番 -
発行	2021. 11. 04		作成	検図 承認
森山産業株式会社				
http://www.moriyama-corp.co.jp/			単位mm・第三角法	