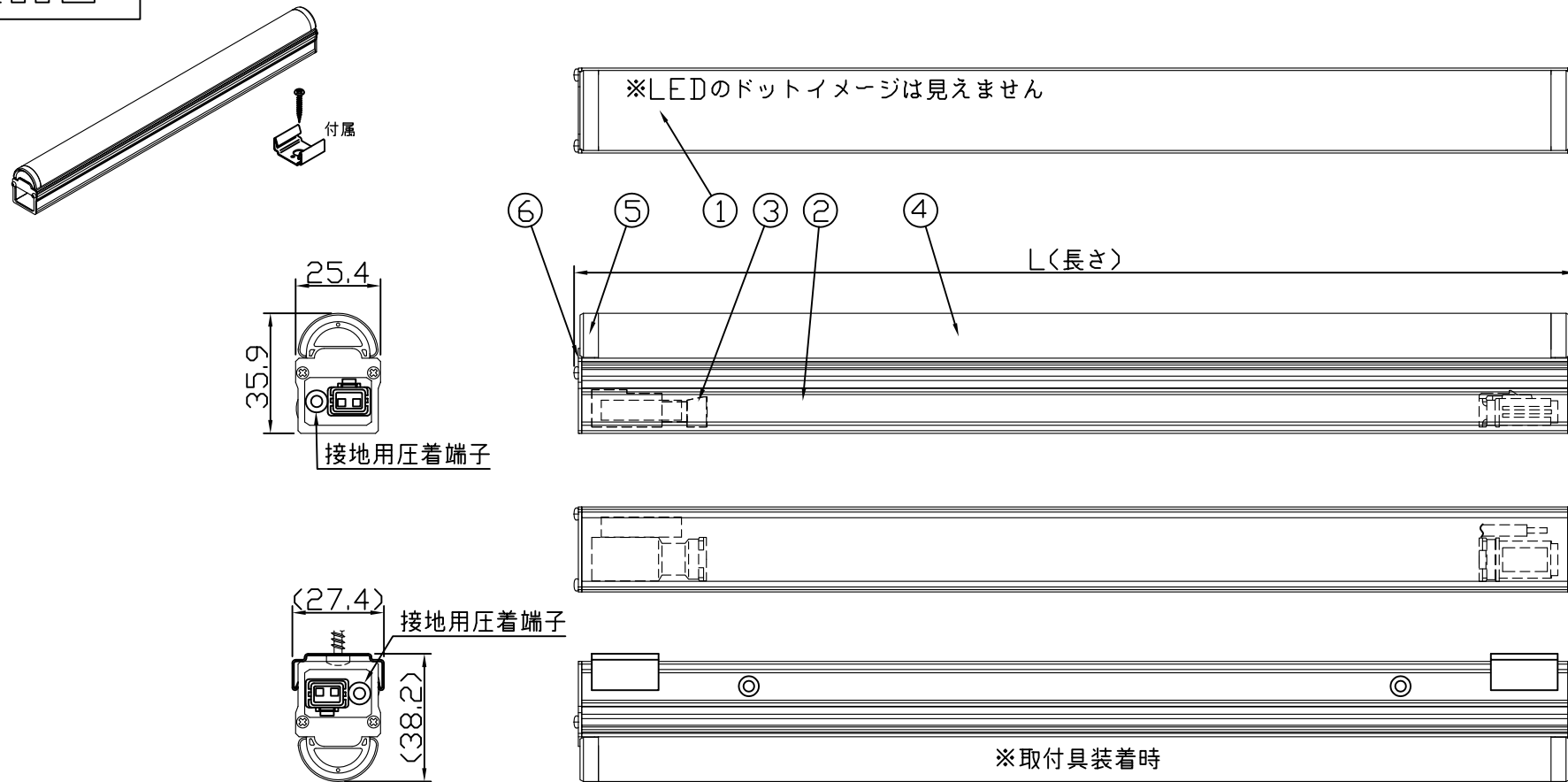
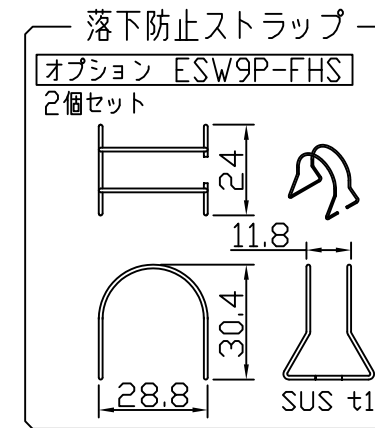
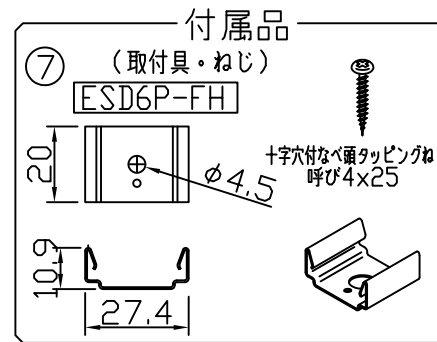
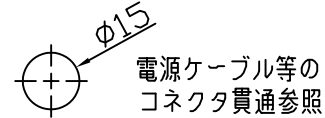


製品図

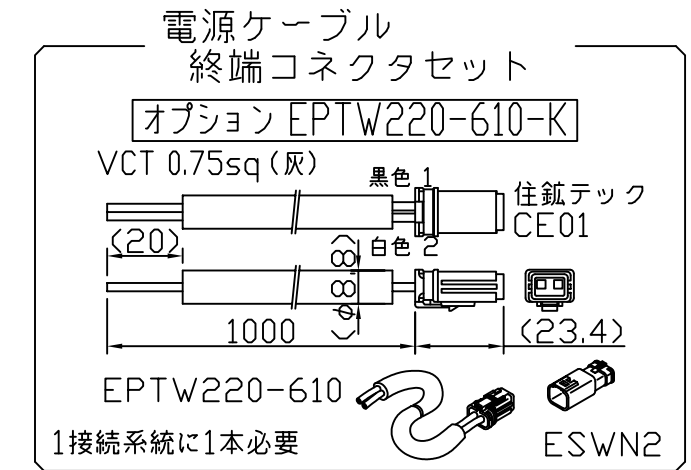
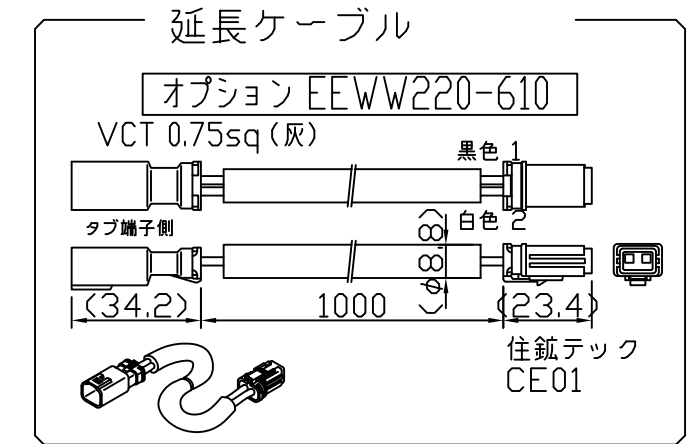
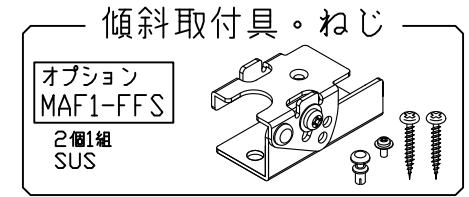


【取付具装着状態】

[コネクタ貫通孔径]



符号	改定記事	日付	担当	承認



《使用上の注意》

1. 取付環境によりベース温度は60℃程度になることがありますが、LED寿命に著しい影響はしません。
2. 閉鎖した狭隙環境に設置される場合は、ベース温度が65℃を超えない範囲としてください。
3. 電源電圧は定格値の±6%以内としてください。
4. 通電中に長時間ベースに触れないでください。低温やけどのおそれがあります。
5. 通電中にLEDを至近から直視しないでください。目を傷めるおそれがあります。
6. LEDは素子の性質上バラツキがあるため、同じ形名でも製品ごとに発光色・明るさが異なる場合があります。
7. 本製品の最大連結長は20mです。

⚠ この製品は、100Vで点灯します。送り側にこの製品シリーズ以外の器具を接続しないでください

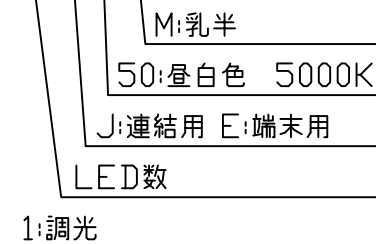
仕様概要 (端末用はESW9P1-xxxE50M-100W)

形名	長さ L (mm)	定格電圧100V		配光角 (度)	全光束 (lm)	光束維持率 (lm/W)	質量 (g)	付属品 員数
		消費電力 (W)	入力電流 (A)					
ESW9P1-056J50M-100W	574	7.7	0.09	160/120	1020	132.4	295	2
ESW9P1-084J50M-100W	849	11.4	0.13		1530	134.2	400	
ESW9P1-112J50M-100W	1124	15.1	0.17		2040	135.0	505	3
ESW9P1-140J50M-100W	1398	18.8	0.21		2560	136.1	610	

LED寿命は光束維持率70%で4万時間以上。配光角は幅方向/長手方向

[形名付与法]

ESW9P1-056J50M-100W



LED色温度	5000K	調光可能
LED演色性	Ra83	
LED色度	3step	

番号	部品名	数	材質・仕様	摘要
7	付属品 (取付具・ねじ)	N	SUS	-
6	サイドプレート	2	SUS	-
5	サイドモールド	2	PC (乳半)	光学拡散剤配合
4	トップケース	1	PC (乳半)	光学拡散剤配合
3	コネクタ	2	PBT	住鋺 CE01
2	ベース	1	アルミニウム合金	銀艶消し陽極酸化皮膜
1	LED	N	チップ形	日亜化学工業
品名 ソリッドスリムライン防水 機能 防塵・防水・防湿				
形名 ESW9P1形 100V 屋外 防湿 保護等級 IP65				
発行 2020.03.02 作成 検図 承認				
森山産業株式会社				
http://www.moriyama-corp.co.jp/				
単位mm・第三角法				