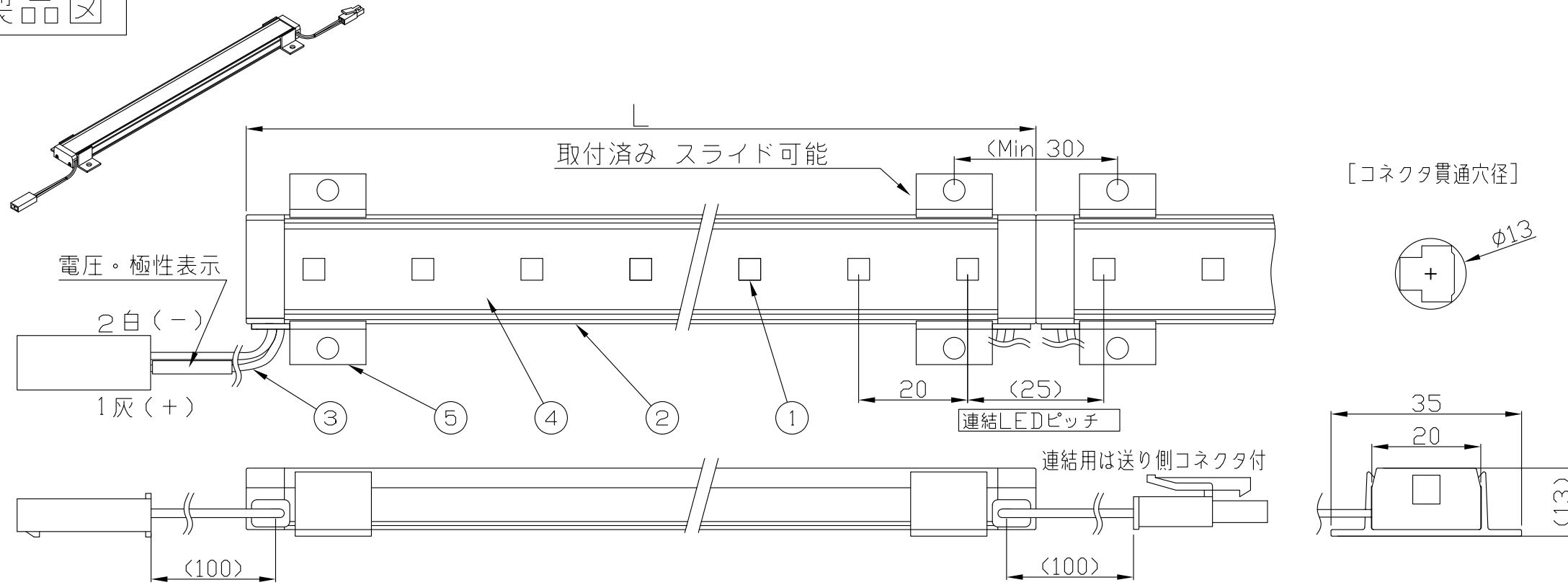
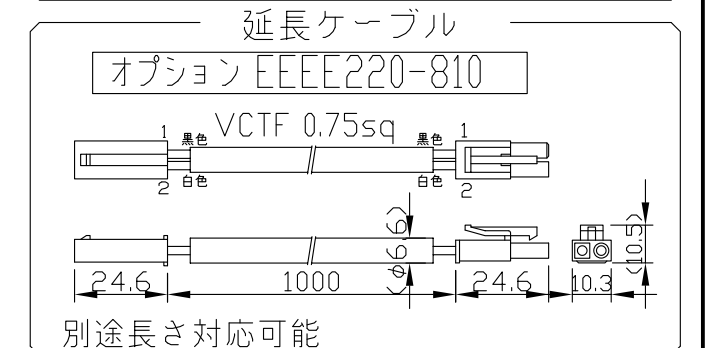
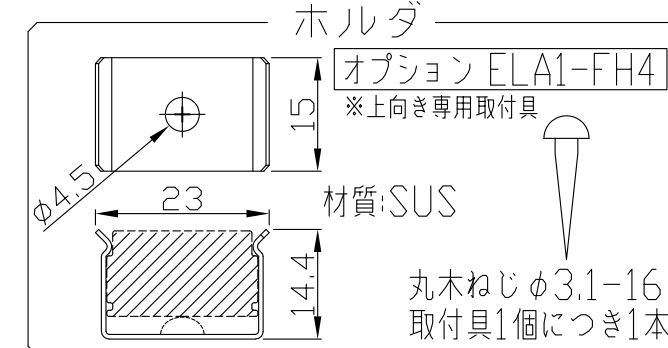
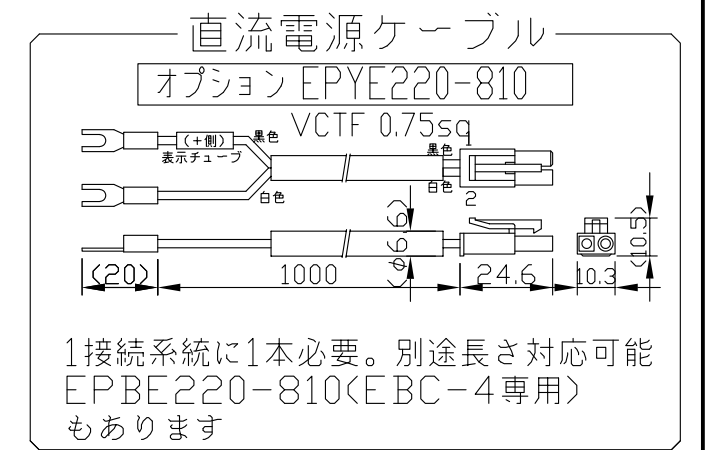
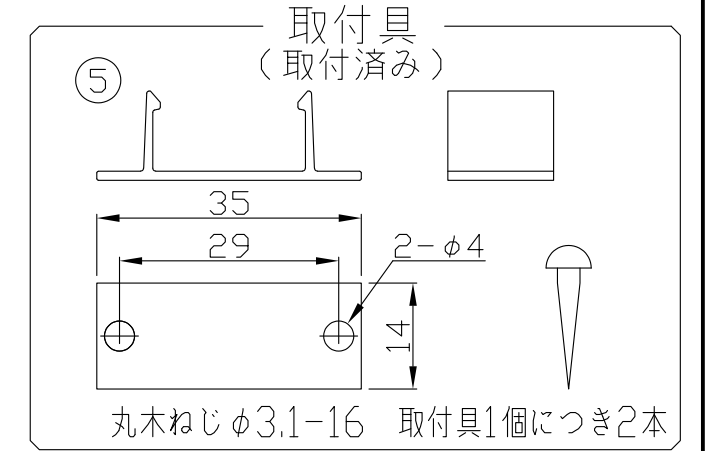


製品図



符号	改定記事	日付	担当	承認



《使用上の注意》

1. 閉鎖した狭限環境に設置される場合は、ベース温度が80℃を超えない範囲としてください。
2. 電源電圧は定格値の±5%以内としてください。
3. 通電中に長時間器具に触れないでください。低温やけどのおそれがあります。
4. 通電中にLEDを至近から直視しないでください。目を傷めるおそれがあります。
5. LED素子の性質上ばらつきがあるため、同じ形名でも製品ごとに発光色・明るさが異なる場合があります。
6. 本製品の最大連結長は9mが目安です。

⚠ この製品は低電圧直流電源で点灯します。ハロゲンランプ用などのトランスは使えません

[仕様概要] (形名は連結用で表記。端末用は ELA9K2-xxxE27C-24E)

形名	長さ L (mm)	LED数	定格電圧 (V)	定格電力 (W)	入力電流 (A)±20%	全光束 (lm)参考値	質量 (g)	取付具数
ELA9K2-012J27C-24E	125	6	24	2.4	0.1	270	50	2
ELA9K2-024J27C-24E	245	12		4.8	0.2	550	80	
ELA9K2-036J27C-24E	365	18		7.2	0.3	820	120	
ELA9K2-048J27C-24E	485	24		9.6	0.4	1100	150	
ELA9K2-060J27C-24E	605	30		12.0	0.5	1370	190	
ELA9K2-072J27C-24E	725	36		14.4	0.6	1650	220	
ELA9K2-084J27C-24E	845	42		16.8	0.7	1920	260	
ELA9K2-096J27C-24E	965	48		19.2	0.8	2200	290	
ELA9K2-108J27C-24E	1085	54		21.6	0.9	2470	330	
ELA9K2-120J27C-24E	1205	60		24.0	1.0	2750	360	
ELA9K2-132J27C-24E	1325	66		26.4	1.1	3020	400	
ELA9K2-144J27C-24E	1445	72		28.8	1.2	3300	430	

■LED寿命は光束維持率70%で4万時間以上

[形名付与法]

ELA9K2-xxxxJ27C-24E

C:クリア  
27:電球色 2700K  
J:連結用 E:端末用  
長さ記号  
2:LEDピッチ 20mm

LED色温度	2700K	調光可能※
LED色度	sm27	
LED演色性	Ra83	

※調光タイプ直流電源または調光ドライバ使用時

\* AWG20は約0.5sq相当

番号	部品名	数	材質・仕様	摘要
5	取付具	2	アルミニウム合金	銀色艶消し、組付済
4	カバー	1	PMMA (クリア)	-
3	口出線組立	2	耐熱ビニル電線AWG20 *	コネクタ (JST EL)
2	ベース	1	アルミニウム合金	銀色艶消し陽極酸化皮膜
1	LED	N	チップ形	日亜化学工業

品名	パワーLEDライン(クリア)	機能	-
形名	ELA9K2形 24V 屋内	保護等級	-
発行	2023.04.25	作成	検図 承認

森山産業株式会社

内藤 岡田 勝佐 則藤

http://www.moriyama-corp.co.jp/

単位mm・第三角法